

JUEGOS DE AGUA

PISCINAS, HIDROMASAJE Y ACCESORIOS . POOLS, SPA AND ACCESSORIES . PISCINES, SPA ET ACCESSOIRES

Juegos de Agua . Water Games



Sentirse bien es disfrutar de todo aquello con lo que convives. Por eso, nuestras ideas aportan armonía, tranquilidad y serenidad.



Feeling well is enjoying everything you live with. That is why our ideas bring harmony, quietness and



Se sentir bien c'est profiter de tout ce qui nous entoure. C'est pourquoi nos idées apportent harmonie, tranquillité et sérénité.

JUEGOS DE AGUA

PISCINAS, HIDROMASAJE Y ACCESORIOS . POOLS, SPA AND ACCESSORIES . PISCINES, SPA ET ACCESSOIRES

Cascada Iguazú · Water Curtain Iguazú · Cascade Iguazú



87186067
Brillo · Polished · Polie

AISI 316

Anclaje incluido · Anchor included · Ancrege inclus

Rosca hembra · Female connection · Embranchement femelle: 1 1/2"

COD.

87186067

Embellecedor / Escutcheon / Cache

COD.

87100979

Caudal · Flow · Débit: 35 m³/h

Bomba recomendada · Recommended pump · Pompe recommandée: 2,2 KW

Incluye pulsador piezoeléctrico · Piezo electric pushbutton switch included · Incluit connecteur électrique a pression

Optima - Winner 300

Iguazú Arctic · Iguazú Arctic · Iguazú Arctic



COD.

87186069

Novedosa y exclusiva cascada en acero inoxidable coloreado mediante tratamiento electroquímico.

New and exclusive cascade in coloured stainless steel. Colouring obtained through electrochemical process.

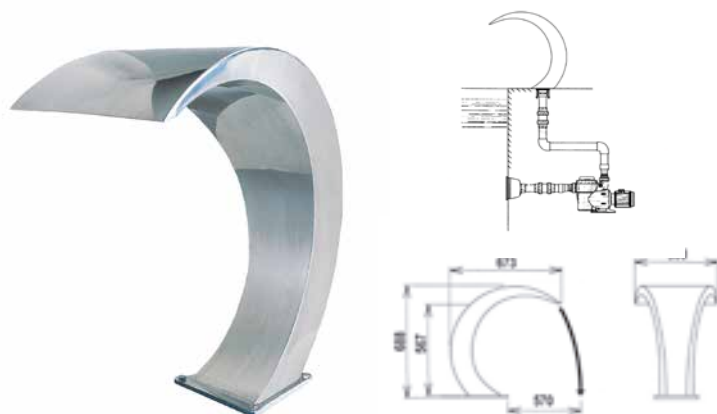
Nouvelle et exclusive cascade en acier inoxydable colorée par un traitement électrochimique.

Incluye pulsador piezoeléctrico · Piezo electric pushbutton switch included · Incluit connecteur électrique a pression

Incluye embellecedor · escutcheon included · cache inclus

Optima - Winner 300

Cascada Bali · Water Curtain Bali · Cascade Bali



AISI 316

Anclaje necesario · Needs anchor · Ancrege necessaire

COD.

87185047

Desc.

Brillo / Polished / Polie

87185054

Satinado / Brush polished / Mat

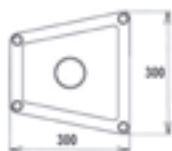
Caudal · Flow · Débit: 30 m³/h

Bomba recomendada · Recommended pump · Pompe recommandée: 1,5 KW
Winner 200

JUEGOS DE AGUA

PISCINAS, HIDROMASAJE Y ACCESORIOS · POOLS, SPA AND ACCESSORIES · PISCINES, SPA ET ACCESSOIRES

Anclaje Cascada Bali · Anchor for Water · Ancrage pour Cascade Bali



AISI 316

COD.

87185062

Rosca hembra · Female connection · Embranchement femelle: 2"

Embellecedor Cascada Bali · Escutcheon Bali Water Curtain · Cache Bali Cascade



AISI 316

COD.

87185048

Desc.

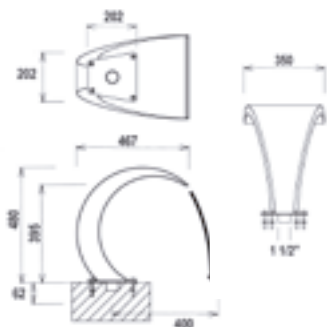
Brillo / Polished / Poie

87185055

Satinado / Brush polished / Mat

Opcional · Optional · En option

Cascada Mini Bali · Water Curtain Mini Bali · Cascade Mini Bali



No necesita anclaje · No anchor needed · N'a pas besoin de l'ancrage

Rosca hembra · Female connection · Embranchement femelle: 1 1/2"

AISI 316

AISI 304

COD.

87185044

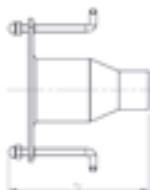
COD.

87185041

Caudal · Flow · Débit: 20 m³/h

Bomba recomendada · Recommended pump · Pompe recommandée: 0,75 KW Winner 100

Anclaje Cascada Mini Bali · Mini Bali Anchor · Ancrage pour Cascade Mini Bali



AISI 316

COD.

87185043

Opcional · Optional · En option

Rosca hembra · Female connection · Embranchement femelle: 1 1/2"

JUEGOS DE AGUA

PISCINAS, HIDROMASAJE Y ACCESORIOS · POOLS, SPA AND ACCESSORIES · PISCINES, SPA ET ACCESSOIRES

Cascada Victoria · Water Curtain Victoria · Cascade Victoria



AISI 316

Anclaje incluido · Anchor included · Ancrege inclus

Rosca hembra · Female connection · Embranchement femelle: 2 1/2"

COD.

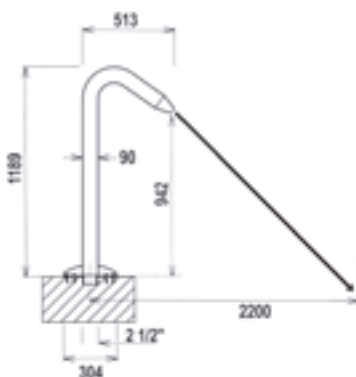
87186064

Caudal · Flow · Débit: 50 m³/h

Bomba recomendada · Recommended pump · Pompe recommandée: 2,2 KW

Optima - Winner 300

Cañón Capri Circular · Cannon Jet Capri Circular Nozzle · Cannon Capri Ron



AISI 316

Embellecedor incluido · Escutcheon included · Cache inclus

No necesita anclaje · No anchor needed · N'a pas besoin de l'ancrage

Rosca hembra · Female connection · Embranchement femelle: 2 1/2"

COD.

87186030

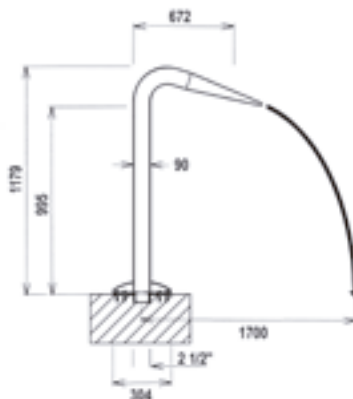
Caudal · Flow · Débit: 20 m³/h

Bomba recomendada · Recommended pump · Pompe recommandée: 1 KW

Optima - Winner 75



Cañón Capri Plano · Cannon Jet Capri Flat Nozzle · Cannon Capri Plat



AISI 316

Embellecedor incluido · Escutcheon included · Cache inclus

No necesita anclaje · No anchor needed · N'a pas besoin de l'ancrage

Rosca hembra · Female connection · Embranchement femelle: 2 1/2"

COD.

87186031

Caudal · Flow · Débit: 22 m³/h

Bomba recomendada · Recommended pump · Pompe recommandée: 1 KW

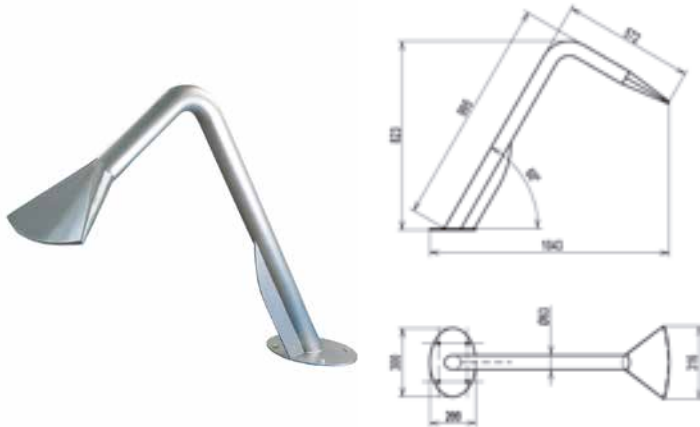
Optima - Winner



JUEGOS DE AGUA

PISCINAS, HIDROMASAJE Y ACCESORIOS . POOLS, SPA AND ACCESSORIES . PISCINES, SPA ET ACCESSOIRES

Cañón Fidji Boquilla Plana · Cannon Jet Fidji Flat Nozzle · Canon Fidji Pomeau Plat



AISI 316

Anclaje necesario · Needs anchor · Ancreage necessaire

Conexión 2" · Connection 2" · Connexion 2"

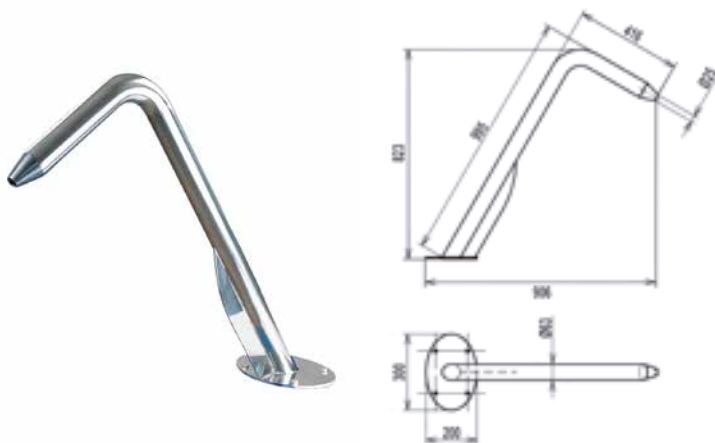
COD.	Desc.
87185022	Brillo / Polished / Polie
87185023	Satinado / Brush polished / Mat

Caudal · Flow · Débit: 8 m³/h

Bomba recomendada · Recommended pump · Pompe recommandée: 0,55 KW

Optima · Winner 75

Cañón Fidji Boquilla Circular · Cannon Jet Fidji Circular Nozzle · Canon Fidji Pomeau Rond



AISI 316

Anclaje necesario · Needs anchor · Ancreage necessaire

Conexión 2" · Connection 2" · Connexion 2"

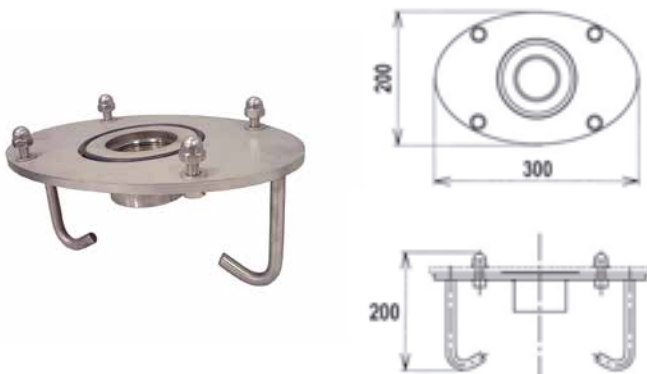
COD.	Desc.
87185014	Brillo / Polished / Polie
87185015	Satinado / Brush polished / Mat

Caudal · Flow · Débit: 8 m³/h

Bomba recomendada · Recommended pump · Pompe recommandée: 0,55 KW

Optima · Winner 75

Anclaje Cañón Fidji · Anchor for Cann · Ancreage pour Canon Fidji



AISI 316

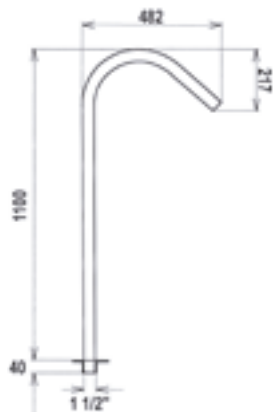
COD.
87185039

Rosca hembra · Female connection · Embranchement femelle: 2"

JUEGOS DE AGUA

PISCINAS, HIDROMASAJE Y ACCESORIOS . POOLS, SPA AND ACCESSORIES . PISCINES, SPA ET ACCESSOIRES

Cañón Tahiti · Cannon Jet Tahiti · Canon Tahiti



AISI 316

No necesita anclaje · No anchor needed · N'a pas besoin de l'ancrage

Rosca macho · Male connection · Embranchement mâle: 1 1/2" Ø43 mm

COD.

87187010

Caudal · Flow · Débit: 6 m³/h

Bomba recomendada · Recommended pump · Pompe recommandée: 0,33 KW

Optima - Winner 50

Boquilla A · Nozzle A · Pomeau A



AISI 316

COD.

87187014

Boquilla B · Nozzle B · Pomeau B



AISI 316

COD.

87187012

Boquilla C · Nozzle C · Pomeau C



AISI 316

COD.

87187011

Boquilla D · Nozzle D · Pomeau D



AISI 316

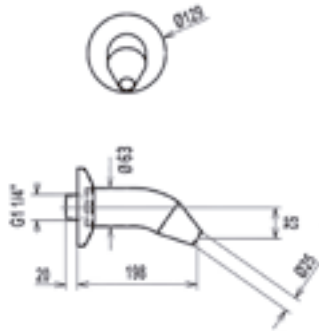
COD.

87187013

JUEGOS DE AGUA

PISCINAS, HIDROMASAJE Y ACCESORIOS · POOLS, SPA AND ACCESSORIES · PISCINES, SPA ET ACCESSOIRES

Boquilla Empotrable Circular · Circular Nozzle to be Fitted · Pommeau Rond à Encastrer



AISI 316

Rosca macho · Male connection · Embranchement mâle: 1 1/4"

COD.

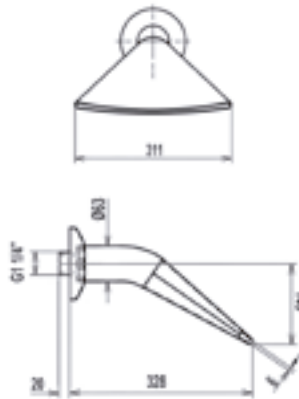
87188010

Caudal · Flow · Débit: 12 m³/h

Bomba recomendada · Recommended pump · Pompe recommandée: 0,55 KW

Optima - Winner 75

Boquilla Empotrable Plana · Flat Nozzle to be Fitted · Pommeau Plat à Encastrer



Rosca macho · Male connection · Embranchement mâle: 1 1/4"

COD.

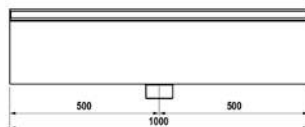
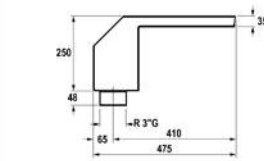
87188011

Caudal · Flow · Débit: 20 m³/h

Bomba recomendada · Recommended pump · Pompe recommandée: 0,55 KW

Optima - Winner 75

Cascada Decorativa Maui · Decorative Water Curtain Maui · Cascade Décorative Maui



AISI 316

COD.	a	b	c	d	e
87186061	300	2"	42	25	270
87186060	500	2"	42	25	250
87186065	1000	3"	48	35	260

b= Rosca hembra · Female connection · Embranchement femelle

Bomba recomendada · Recommended pump · Pompe recommandée: 0,33 KW (300 mm), 0,55 kw (500 mm), 2,2 KW (1000 mm)

Caudal · Flow · Débit

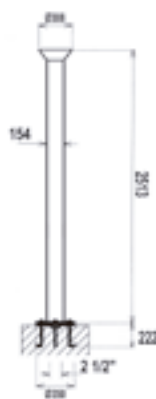
10 m³/h (300 mm) - 20 m³/h (500 mm) - 40 m³/h (1000 mm)

Optima - Winner 50/75 (Ver página ·)

JUEGOS DE AGUA

PISCINAS, HIDROMASAJE Y ACCESORIOS . POOLS, SPA AND ACCESSORIES . PISCINES, SPA ET ACCESSOIRES

Fuente Palmera · Palm Fountain · Fontaine Palmier



AISI 316

Rosca hembra · Female connection · Embranchement femelle: 2 1/2"
Incluye anclaje · Anchor included · Incluit ancrage

COD.

87186073

Caudal · Flow · Débit: 35 m³/h

Bomba recomendada · Recommended pump · Pompe recommandée: 2,2 KW
Optima - Winner 300



Fuente Niagara · Fountain Niagara · Fontaine Niagara



Copa · Top · Chapeau

COD.	a	b	desc.
87186070	1900	160	AISI 316
87186072	1700	200	Poliester*

*Rojo · Red · Rouge

AISI 316

Columna · Column · Colonne

COD.

87186071

Rosca hembra · Female connection · Embranchement femelle: 2 1/2"
Incluye anclaje · Anchor included · Incluit ancrage

Caudal · Flow · Débit: 34 m³/h

Bomba recomendada · Recommended pump · Pompe recommandée: 2,2 KW
Optima - Winner 300



Pulsador Piezoeléctrico Inox · Piezo Electric Pushbutton Switch · Connecteur Electrique a Pression



AISI 316

COD.

87100975

Ø

73

Altura

82,5

Sin tornillos · Screwless · Sans vis

Tensión · Voltage · Tension: 1—24V AC/DC

Corriente · Current · Courant: 0.200 A

Temperatura de funcionamiento y almacenaje · Operating and storage Temp · Température de fonctionnement et de stockage: -40OC a +125OC

87189080: Sistema de control de 1 salida PCSMA opcional ·

Optional control system 1 output PCSMA · Système de contrôle de 1 sortie PCSMA optionel

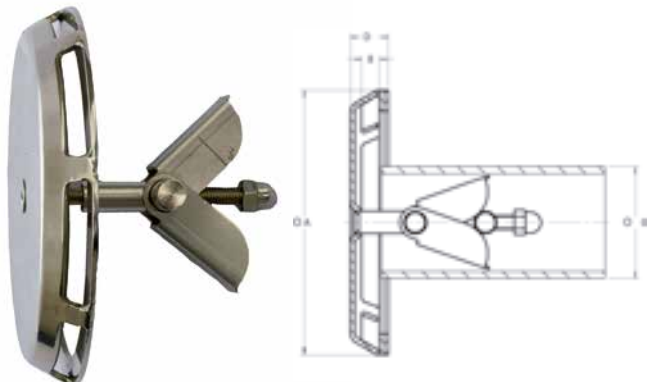
IP68

Puede ir sumergido · Waterproof · Étanche

JUEGOS DE AGUA

PISCINAS, HIDROMASAJE Y ACCESORIOS · POOLS, SPA AND ACCESSORIES · PISCINES, SPA ET ACCESSOIRES

Boquilla Aspiración Antivortex · Antivortex Suction Inlet · Buse d'Aspiration Antivortex

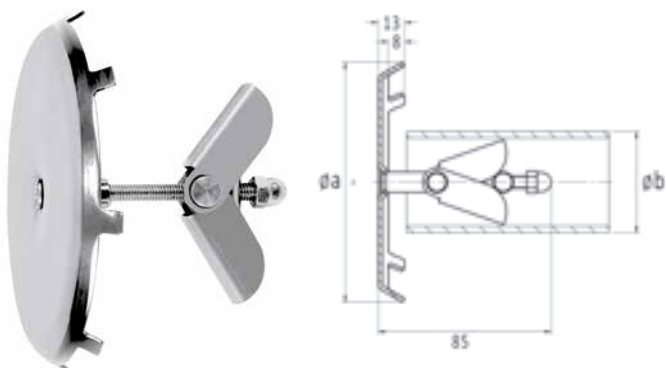


AISI 316

Liner y Pollester · Liner and Polyester · Liner et Polyester

COD.	m ³ /h	a	b
87198035	15	120	50-63
87198036	25	165	50-63
87198037	40	240	63-75

Boquilla Aspiración Antivortex · Antivortex Suction Inlet · Buse d'Aspiration Antivortex



AISI 316

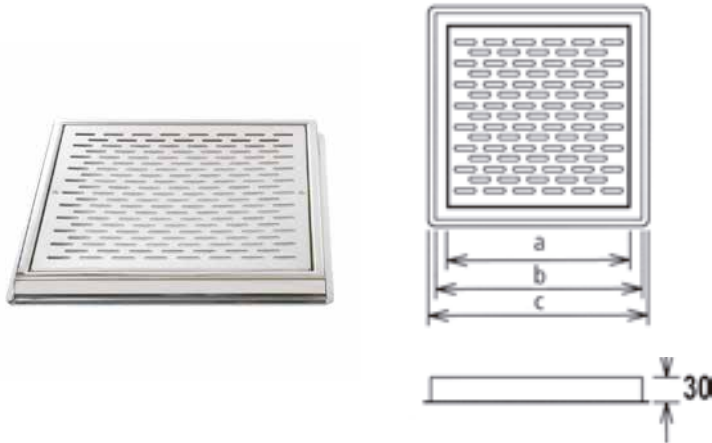
Para hormigón · For concrete · Pour béton

COD.	m ³ /h	a	b
87198032	15	120	50-63
87198033	25	165	50-63
87198034	40	240	63-75

JUEGOS DE AGUA

PISCINAS, HIDROMASAJE Y ACCESORIOS · POOLS, SPA AND ACCESSORIES · PISCINES, SPA ET ACCESSOIRES

Sumidero Inox · Main Drain Inox · Bond de Fond Inox

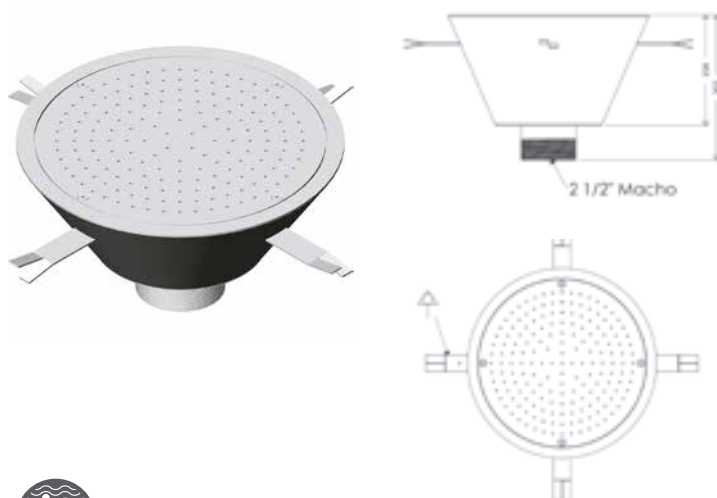


AISI 316

COD.	a	b	c
87198012	210	253	270
87198013	305	335	350
87198014	450	485	500



Cajón de Masaje por Aire · Massage Plate by Air · Plaque à Bulles par l'Air



AISI 316

Para hormigón · For concrete · Pour béton

COD.	Ø	Caudal/Flow/ Débit	Soplante/Blower/ Soufflante
87188020	300mm	140m ³ /h	0,85 kw
87188021	500mm	180m ³ /h	1,3 kw
87188022	700mm	216m ³ /h	1,6 kw

Liner y Poliester · Liner and Polyester · Liner et Polyester

COD.	Ø	Caudal/Flow/ Débit	Soplante/Blower/ Soufflante
87188040	300mm	140m ³ /h	0,85 kw
87188041	500mm	180m ³ /h	1,3 kw
87188042	700mm	216m ³ /h	1,6 kw

Se recomienda colocar una llave de regulación en el circuito de cada cajón para regular caudal de aire según convenga.

It is recommended to use a regulation valve in the circuit of each plate to regulate the flow as per convenience.

On recommande placer un robinet de régulation dans le circuit de chaque plaque pour régler le débit d'air selon convenance.



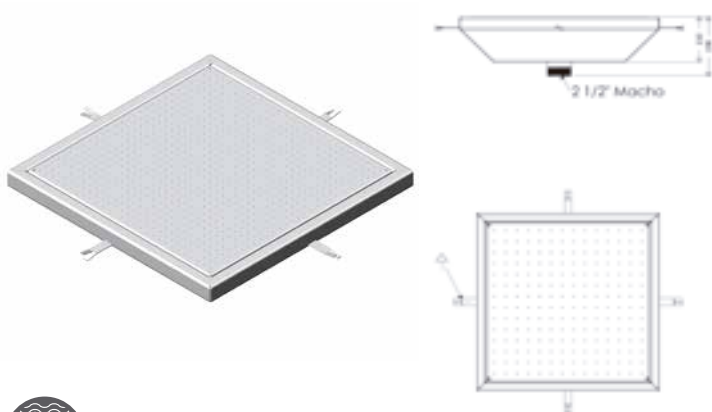
JUEGOS DE AGUA

PISCINAS, HIDROMASAJE Y ACCESORIOS · POOLS, SPA AND ACCESSORIES · PISCINES, SPA ET ACCESSOIRES

Cajón de Masaje por Aire · Massage Plate by Air · Plaque à Bulles par l'Air

AISI 316

Para hormigón · For concrete · Pour béton



COD.	mm	Caudal/Flow/ Débit	Soplante/Blower/ Soufflante
87188023	350x350	180m ³ /h	1,3 kw
87188024	650x650	216m ³ /h	1,6 kw

Liner y Poliester · Liner and Polyester · Liner et Polyester

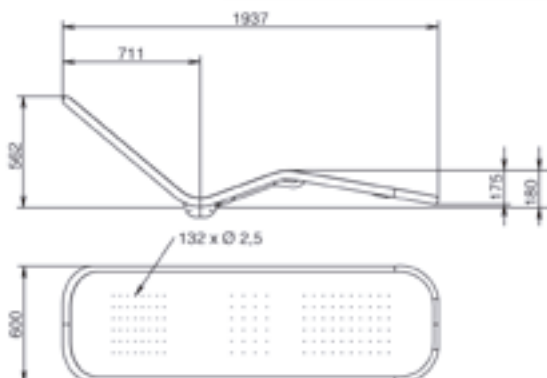
COD.	mm	Caudal/Flow/ Débit	Soplante/Blower/ Soufflante
87188043	350x350	180m ³ /h	1,3 kw
87188044	650x650	216m ³ /h	1,6 kw

Se recomienda colocar una llave de regulación en el circuito de cada cajón para regular caudal de aire según convenga.

It is recommended to use a regulation valve in the circuit of each plate to regulate the flow as per convenience.

On recommande placer un robinet de régulation dans le circuit de chaque plaque pour régler le débit d'air selon convenance.

Tumbona de Hidromasaje · Air Bed · Banc de Massage



132 orificios · orifices · orifices: Ø 2,5 mm

Única toma de aire en la base · An only intake on the base · Unique prise d'air à la base

Rosca hembra · Female connection · Embranchement femelle: 2 1/2" G

Instalación con soporte base · Installation with base support · Installation avec support base: 87191010 + (87191011 or 87191013 or 87191014) + (87100014)

Para empotrar · To build in · A encaster: 87191010 + 87191012

AISI 316

COD.
87191010

Caudal · Flow · Débit: 145 m³/h

Bomba recomendada · Recommended pump · Pompe recommandée: 87189037 o/or/ou 871189039 (P. 104)

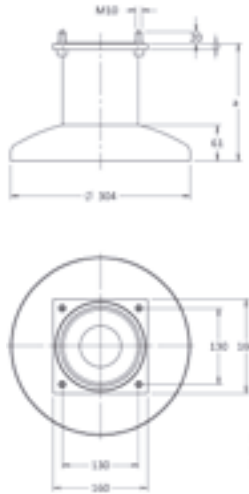


JUEGOS DE AGUA

PISCINAS, HIDROMASAJE Y ACCESORIOS . POOLS, SPA AND ACCESSORIES . PISCINES, SPA ET ACCESSOIRES

Accesorios para Instalación · Mounting Parts

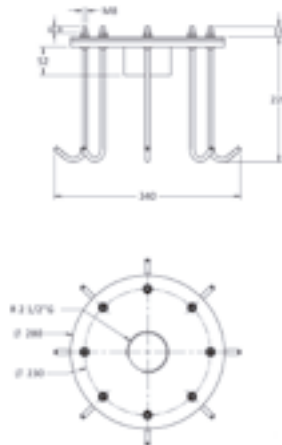
Soporte Base · Base Support · Support Base



COD.	a
87191013	150
87191011	200
87191014	450



Anclaje · Anchor · Ancrage



Para hormigón y liner · For concrete and liner · Pour béton et liner

COD.
87100014

Conexión para Empotrar · Connection to Build in · Connexion à Encaster



COD.
87191012

JUEGOS DE AGUA

PISCINAS, HIDROMASAJE Y ACCESORIOS . POOLS, SPA AND ACCESSORIES . PISCINES, SPA ET ACCESSOIRES

Accesorios · Spare Parts

Soporte Delantero · Front Support · Support en Avant

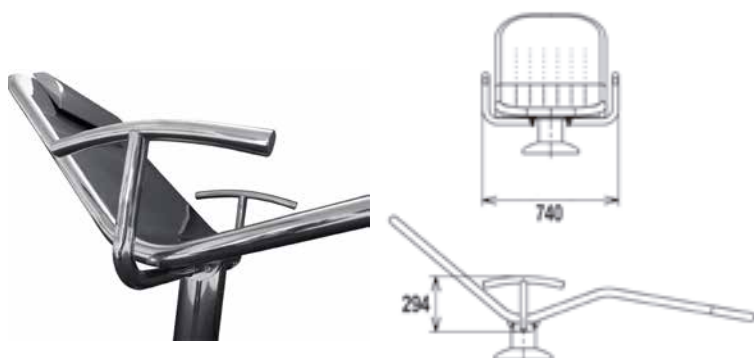


COD.	U
(1) 87191018	x2
(2) 87191019	x2

(1) Para · For · Pour: 87191011 / 87191013

(2) Para · For · Pour: 87191014

Apoyabrazos · Armrest · Accoudoir



COD.	U
87191017	x1

Reposacabezas · Headrest · Appui-tête

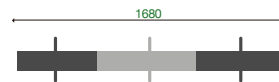
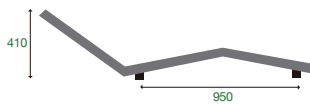
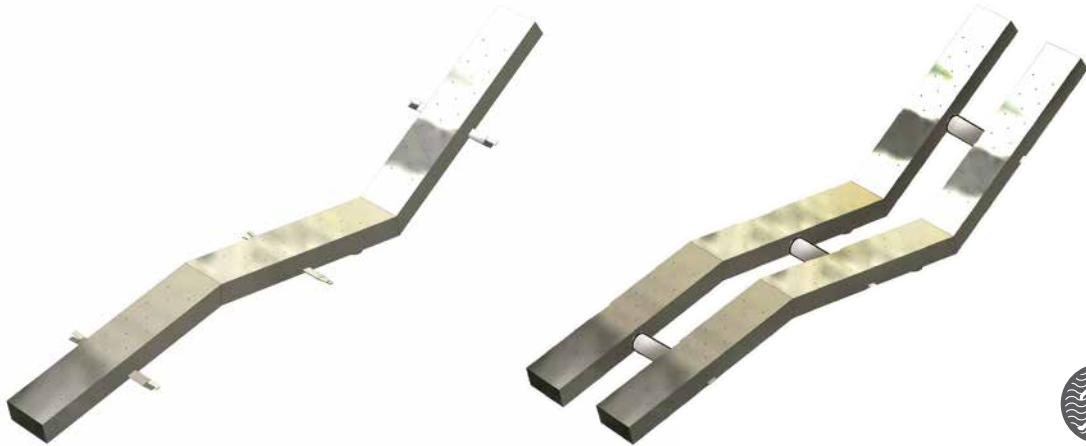


COD.	U
87191016	x1

JUEGOS DE AGUA

PISCINAS, HIDROMASAJE Y ACCESORIOS . POOLS, SPA AND ACCESSORIES . PISCINES, SPA ET ACCESSOIRES

Tumbona Hidromasaje · Air Bed · Banc de Massage



COD.

87191021

Tumbona empotrable individual · air bed to bluid in · banc de massage a encaster

COD.

87191022

Tumbona empotrable doble · Double air bed to build in · Banc de massage a encaster.

Turbinas de Canal Lateral Simple Etapa · Single Stage Side Channel Blower · Turbines d'Etape Simple



COD.	Frecuencia Frequency Fréquence (Hz)	Caudal máx. Max. Flow rate Débit max. (m³/h)	Presión máx. Max. Pressure Pression max. (mbar)	Potencia Output Puissance (Kw)	Peso Weight Poids (Kg)
87189037	50	145	160	0,85	16
	60	175	160	0,95	
87189039	50	145	160	0,85	15
	60	175	160	0,95	