

Bomba Vertical Multicelular . Vertical Multistage Pump



** Impeller Fully Made in Stainless steel AISI 304*



Aplicaciones:

Las bombas horizontales multicelulares de la serie CMV, por su elevado rendimiento y funcionamiento EXTREMADAMENTE SILENCIOSO, son especialmente indicadas para su uso en equipos de presurización y en equipos contra incendios tanto para usos civiles como industriales, concebidas para su trabajo con sistemas de control como variadores de frecuencia.

Características Constructivas:

Turbinas, eje y camisa en acero inoxidable AISI 304 y difusores en noryl. Cuerpo de aspiración e impulsión de hierro fundido. Cierre mecánico en carbono cerámico. Sello SIC a petición del cliente.

Motor:

Motor asíncrono, cerrado de ventilación externa, apto para trabajo continuo. Grado de protección IP-44, aislamiento clase F. Aptos para trabajo a través de variadores de frecuencia. Condensador incorporado en los modelos monofásicos.

Temperatura máxima del agua: 35°C.
Temperatura máxima ambiente: 45°C.



Applications:

The horizontal multistage pumps of the CMV series, through their high output and EXTREMELY SILENT operation, are specially indicated for pressurization equipments and firefighting systems as well as for domestic and industrial use, conceived specially for working with control systems such as frequency inverters.

Constructive Features:

Impellers, shaft and pump housing in stainless steel AISI 304 and noryl diffusers. Inlet and outlet body in cast iron. Mechanical seal in carbon ceramic. SIC seal available on request.

Motor:

Asynchronous motor, sealed from external ventilation, suitable for continuous work. IP-44 protection, class F isolation. Suitable for frequency inverters. Capacitor incorporated in single-phase models.

Maximum water temperature: 35°C.
Maximum ambient temperature: 45°C.



Applications:

Les pompes horizontales multicellulaires de la série CMV, étant très performantes et EXTRÊMEMENT SILENCIEUSES, sont spécialement indiquées pour être utilisées avec des équipements de pressurisation et des équipes contre incendie pour un usage domestique et industriel, conçues pour fonctionner avec de systèmes de contrôle comme les variateurs de fréquence.

Caractéristiques Constructives:

Turbine, axe et corps de la pompe en acier inoxydable AISI 304 et diffuseurs en noryl. Corps d'aspiration et d'impulsion en fonte. Garniture mécanique en carbone céramique. Joint SIC sur demande.

Moteur:

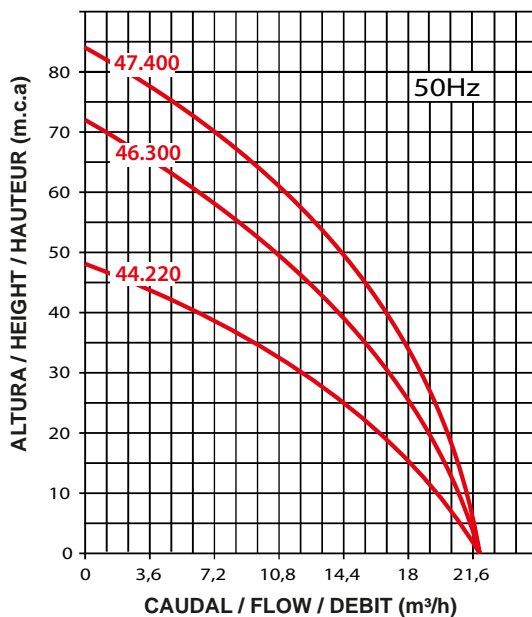
Moteur asynchrone, fermé à ventilation externe, apte à un travail continu. Degré de protection IP-44, isolement classe F. Apte à un fonctionnement à travers de variateurs de fréquence. Condensateur intégré dans les modèles monophasés.

Température maximale de l'eau : 35°C.
Température ambiante maximale : 45°C

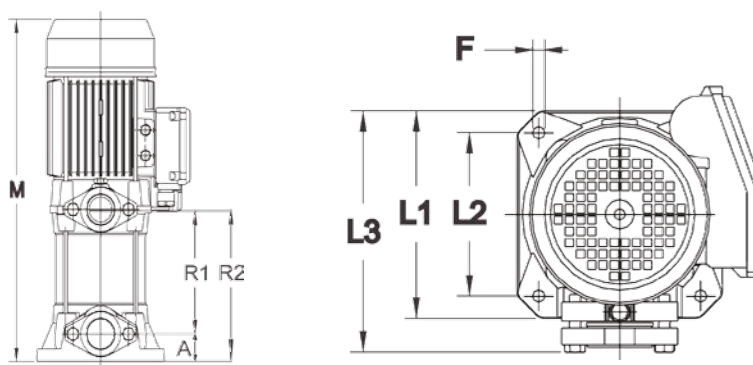
CMH 40

SUPERFÍCIE HORIZONTALES Y VERTICALES . HORIZONTAL AND VERTICAL SURFACE . SURFACE HORIZONTALES ET VERTICALES

Bomba Vertical Multicelular . Vertical Multistage Pump



Type	Power		Motor		Connection		Caudal m³/h / Flow m³/h																Code 3x400v.(3)
	kW	CV	A	µF	DNA	DNC	Altura m.c.a. / Height w.c.m.																
							0	0,6	1,2	1,8	2,4	3,0	4,5	5,7	9,0	10,5	12	15	18	19,8			
CMV 44.220	2,2	3	4,5	---	1"1/2	1"1/4	48	47,5	47	46	45	44	42	40	35	33	30	24	15	9	01010868		
CMV 46.300	3	4	7,6	---			72	71	70	69	67	66	63	60	54	50	46	36	25	15	01010869		
CMV 47.400	4	5,5	11	---			84	83	82	81	80	78	76	72	65	62	57	46	40	23	01010870		



Type	Dimensions (mm)								Weight Kg
	A	R1	R2	L1	L2	L3	M	ØF	
CMV 44.220.3	35,5	300	336	186	145	215	670	11	33
CMV 46.300.3	35,5	335	371	186	145	215	700	11	37
CMV 47.400.3	35,5	370	406	186	145	215	740	11	45