

SINOX-H

SUPERFICIE HORIZONTALES Y VERTICALES . HORIZONTAL AND VERTICAL SURFACE . SURFACE HORIZONTALES ET VERTICALES

Bomba Horizontal Multicelular . Horizontal Multistage Pump



* Impeller Fully Made in Stainless steel 304



* Can be supplied under request with BBSPAIN pressure regulator PR02



Aplicaciones:

Las bombas horizontales multicelulares de la serie SINOX-H, por su elevado rendimiento y funcionamiento EXTREMADAMENTE SILENCIOSO, son especialmente indicadas para su uso en equipos de presurización tanto de uso doméstico como industrial. Autoaspirantes hasta 2 mts.

Características Constructivas:

Turbinas y cuerpo bomba en acero inoxidable AISI 304. Difusores en tecnopolímero inyectado con fibra de vidrio. Cuerpo de aspiración e impulsión en fundición GG-20, pintado interior y exteriormente con pintura antioxidante mediante cataforesis. Eje en acero inoxidable AISI 420. Cierre mecánico en cerámica grafito y AISI 304.
Ø Rosca de asp/imp:

Series 100/200: 1"
Series 300/400: 1 1/4"

Motor:

Motor asíncrono, cerrado de ventilación externa, apto para trabajo continuo. Grado de protección IP-55, aislamiento clase F (calentamiento "B") aptos para trabajo a través de variadores de frecuencia.

Temperatura máxima del agua: 35°C.
Temperatura máxima ambiente: 45°C.



Applications:

The multistage horizontal pumps of the SINOX-H series, through their high output and extremely silent operation, are particularly recommended for the use in domestic and industrial pressurization systems.

Self priming up to 2 meters.

Constructive characteristics:

Impeller and pump housing in stainless steel AISI 304. Shaft in stainless steel AISI 420. Diffusers injected with fiber glass. Inlet and outlet body in cast iron GG-20 with internal and external rust proofing paint.
Mechanical seal in graphite ceramic and Stainless steel AISI 304.

Ø Connection Inlet/outlet:

100/200 series: 1"
300/400 series: 1 1/4"

Motor:

Standard asynchronous motor, sealed from external ventilation, suitable for continuous work. IP-55 protection, class F Isolation B. Suitable for work through frequency inverters.

Maximum water temperature: 35°C.
Maximum ambient temperature: 45°C.



Applications:

Les pompes horizontales multicellulaires de la serie SINOX-H étant très performantes et extrêmement silencieuses, sont spécialement indiquées pour être utilisées sur des équipements de pressurisation pour un usage civil qu'industriel.

Pompe autoaspirante jusqu'à 2 mètres.

Caractéristiques Constructives:

Turbines et corps pompe en acier inoxydable AISI 304. Arbre pompe en acier inoxydable AISI 420. Diffuseurs en techno polymère injecté avec fibre de verre. Corps d'aspiration et corps d'impulsion en fonte GG-20 avec traitement antioxydant intérieur et extérieur. Fermeture mécanique en céramique graphite et AISI 304.

Ø Connection Inlet/outlet:

100/200 series: 1"
300/400 series: 1 1/4"

Moteur:

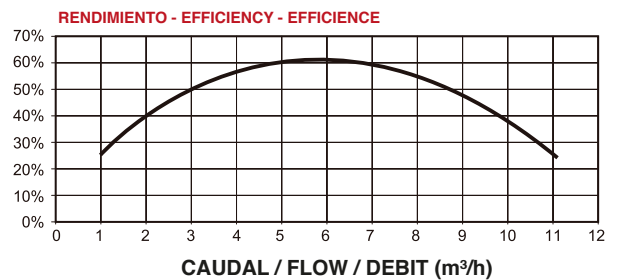
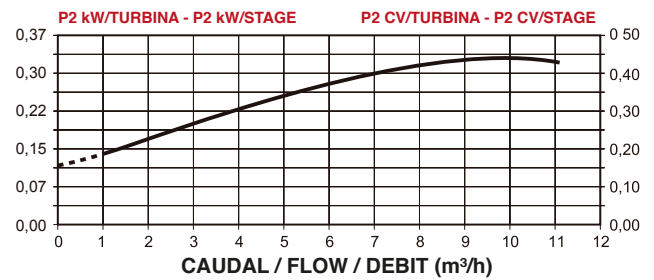
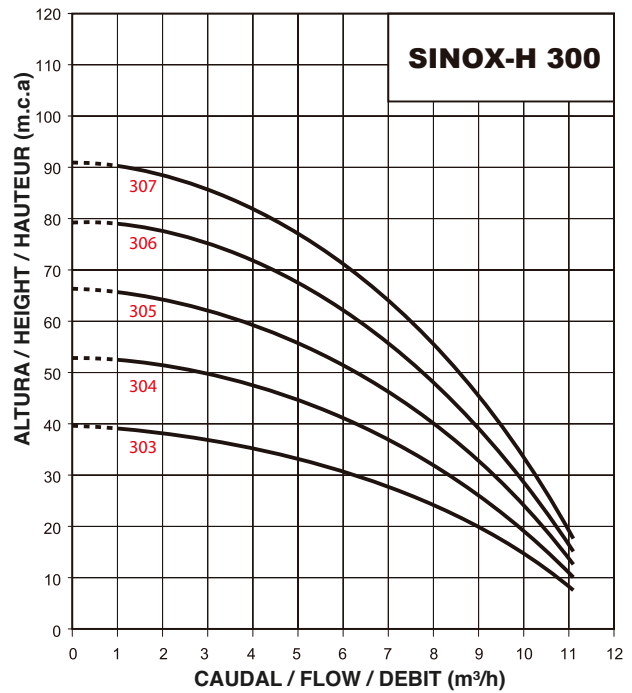
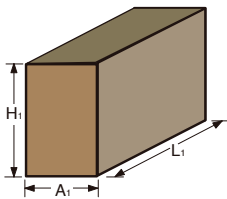
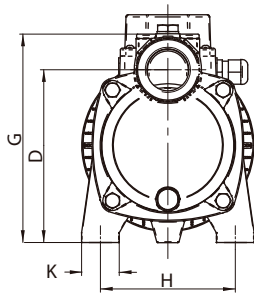
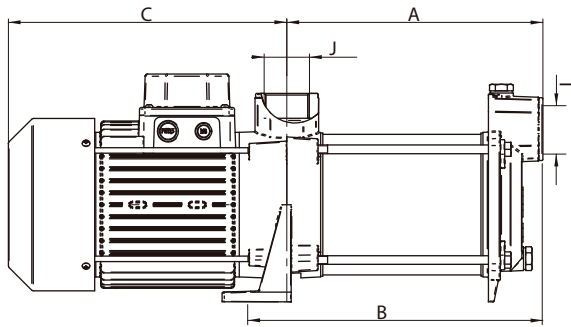
Moteur asynchrone standard, fermé à ventilation externe, apte à un travail continu. Degré de protection IP-55, Isolement classe F (chauffage B) apte à un fonctionnement à travers de variateurs de fréquence.

Température maximale de l'eau : 35°C.
Température ambiante maximale : 45°C

SINOX-H 300

SUPERFÍCIE HORIZONTALES Y VERTICALES . HORIZONTAL AND VERTICAL SURFACE . SURFACE HORIZONTALES ET VERTICALES

Bomba Horizontal Multicelular . Horizontal Multistage Pump



Tipo / Type	A	B	C	D	G	H	I	J	K	H ₁	A ₁	L ₁	Neto Kg	Bruto Kg
SINOX-H 303	187	215	258	147	193	125	11/4"	11/4"	35	220	180	602	27	279
SINOX-H 304	212	239	258	147	193	125	11/4"	11/4"	35	220	180	602	27,5	28,4
SINOX-H 305	237	264	258	147	193	125	11/4"	11/4"	35	220	180	602	28	28,9
SINOX-H 306	262	289	295	147	193	125	11/4"	11/4"	35	220	180	602	28,5	29,4
SINOX-H 307	287	314	295	147	193	125	11/4"	11/4"	35	220	180	602	29	29,9

Tipo Type	Potencia		"A"			Cond. µf	Caudal m ³ /h / Flow m ³ /h										Diámetro	
	HP	KW	II 230	III 230	III 400		Altura m.c.a. / Height w.c.m.										ASP.	IMP.
							1,5	3	4,5	6	7	8	9	10	11			
SINOX-H 303	1,2	0,9	7	4,2	2,3	20	39	37	35	32	28	24	20	14	8	11/4"	11/4"	
SINOX-H 304	1,5	1,1	8,2	4,8	2,5	20	51	50	46	42	37	32	26	18	12	11/4"	11/4"	
SINOX-H 305	2	1,5	9,5	6,1	3,5	20	65	62	58	52	46	40	32	24	14	11/4"	11/4"	
SINOX-H 306	3	2,2	-	8,5	5,1	-	77	75	70	63	56	48	38	28	16	11/4"	11/4"	
SINOX-H 307	3	2,2	-	8,5	5,1	-	90	86	79	70	65	54	42	32	18	11/4"	11/4"	