

SINOX-V

SUPERFICIE HORIZONTALES Y VERTICALES . HORIZONTAL AND VERTICAL SURFACE . SURFACE HORIZONTALES ET VERTICALES

Bomba Vertical Multicelular . Vertical Multistage Pump



* Impeller fully made in Stainless Steel 304



Aplicaciones:

Las bombas verticales multicelulares de la serie SINOX-V, por su elevado rendimiento y funcionamiento EXTREMADAMENTE SILENCIOSO, son especialmente indicadas para su uso en equipos de presurización y equipos contra incendios tanto para usos civiles como industriales, concebidas específicamente para su trabajo con modernos sistemas de control como Variadores de frecuencia etc.

Características Constructivas:

Turbinas, eje bomba, cuerpo bomba en acero inoxidable AISI 304, difusores en tecnopolímero inyectado con fibra de vidrio, contrabridas de aspiración e impulsión, base aspiración y cuerpo de impulsión en fundición GG-20 con tratamiento antioxidante interior y exteriormente. Eje apoyado sobre casquillo inferior guía en Bronce. Cierre mecánico en cerámica grafito y AISI 304. Ø Brida de aspiración: 1 1/2". Ø Brida de impulsión: 1 1/4" (Incluyen contrabridas, juntas y tornillos). Bocas de entrada y salida en el mismo lado, bajo demanda pueden suministrarse con distinta orientación a la standard.

Motor:

Motor asíncrono, cerrado de ventilación externa, apto para trabajo continuo. Grado de protección IP-55, aislamiento clase F (calentamiento "B") aptos para trabajo a través de variadores de frecuencia.

Temperatura máxima del agua: 45°C.
Temperatura máxima ambiente: 45°C.



Applications:

The vertical multistage pumps of the SINOX-V series, through their high output and EXTREMELY SILENT operation, are particularly recommended for use in pressure and fire-fighting equipment both for civil and industrial use, conceived specifically for working with modern control systems such as frequency inverters etc.

Constructive Features:

Impeller, pump shaft, pump housing in AISI 304 stainless steel, diffusers in technopolymer injected with glass fibre, suction and drive counter-flanges, suction base and drive housing in GG-20 cast iron with interior and exterior rust proofing. Shaft supported on lower bushing, guide in Bronze. Mechanical seal in graphite ceramic and AISI 304. Ø Inlet flange: 1 1/2". Ø Outlet flange: 1 1/4". (Including counter-flange and seals) Input and output mouths on the same side, and may be supplied in orientations other than standard on demand.

Motor:

Standard asynchronous motor, sealed from external ventilation, suitable for continuous work. IP-55 protection, class F isolation (heating "B") suitable for work through frequency inverters.

Maximum water temperature: 45°C.
Maximum ambient temperature: 45°C.



Applications:

Les pompes verticales multicellulaires de la série SINOX-V étant très performantes et extrêmement silencieuses, sont spécialement indiquées pour être utilisées sur des équipements de pressurisation et contre incendies, aussi bien pour un usage civil qu'industriel. Elles sont spécifiquement conçues pour fonctionner avec des systèmes modernes de contrôle comme les Variateurs de fréquence, etc.

Caractéristiques de Conception:

Turbinas, arbre pompe, corps pompe en acier inoxydable AISI 304, diffuseurs en tecnopolymère injecté avec fibre de verre, contrebrides d'aspiration et d'impulsion, corps aspiration et corps d'impulsion en fonte GG-20 avec traitement anti-oxydant intérieur et extérieur. Arbre appuyé sur douille inférieure guide en bronze. Fermeture mécanique en céramique graphite et AISI 304. Ø Bride d'aspiration: 1 1/2". Ø Bride d'impulsion: 1 1/4". (Inclus contre-brides et joints). Ouvertures d'entrée et de sortie du même côté; sur demande, possibilité d'être livrée avec une orientation différente de l'orientation standard.

Moteur:

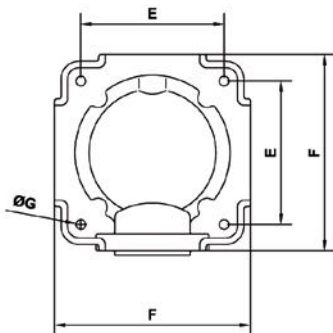
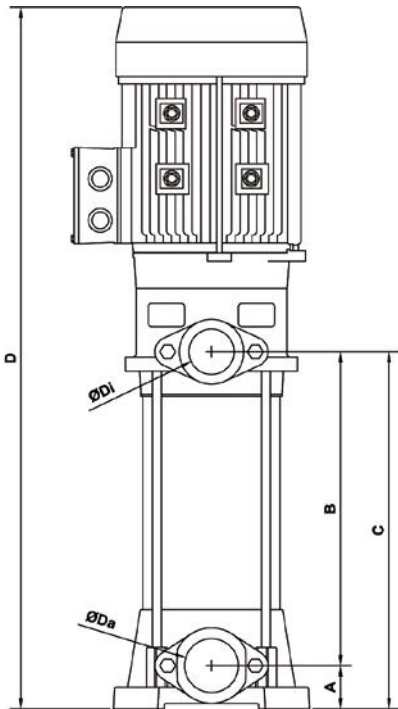
Moteur asynchrone standard, fermé à ventilation externe, apte à un travail continu. Degré de protection IP-55, isolement classe F (chauffage "B") apte à un fonctionnement à travers de variateurs de fréquence.

Température maximale de l'eau: 45°C.
Température ambiante maximale: 45°C.

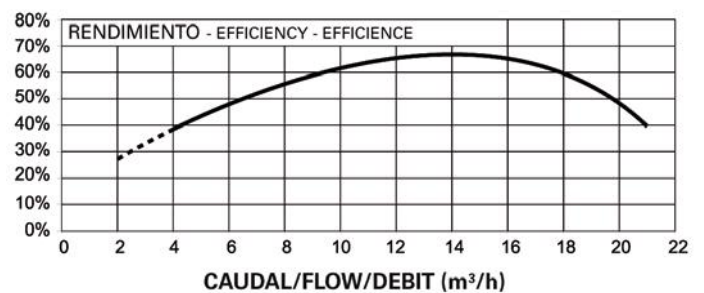
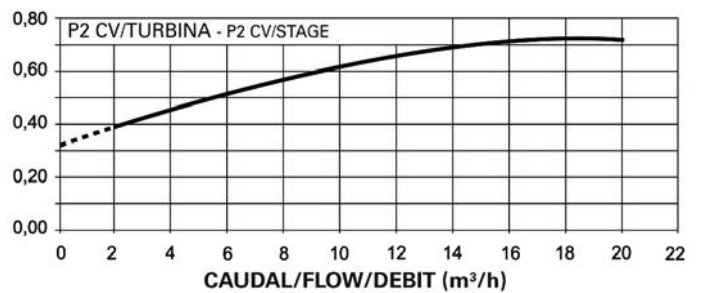
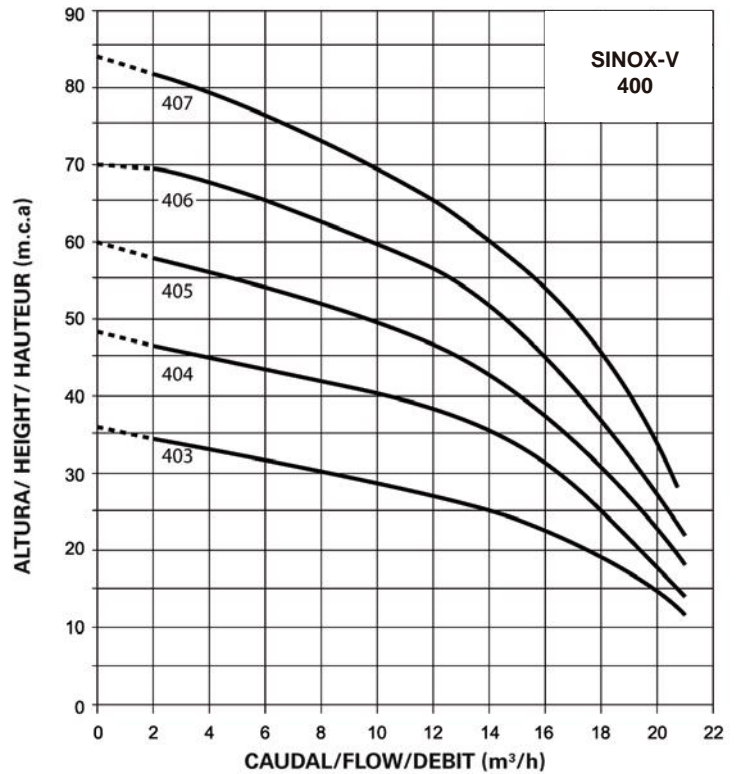
SINOX-V 400

SUPERFÍCIE HORIZONTALES Y VERTICALES . HORIZONTAL AND VERTICAL SURFACE . SURFACE HORIZONTALES ET VERTICALES

Bomba Vertical Multicelular . Vertical Multistage Pump



Tipo / Type	A	B	C	D	E	F	DG
SINOX-V 403	38	207	245	574	133	182	9
SINOX-V 404	38	247	285	638	133	182	9
SINOX-V 405	38	287	325	717	133	182	9
SINOX-V 406	38	326	365	756	133	182	9
SINOX-V 407	38	365	405	810	133	182	9



Tipo Type	Potencia		"A"		Caudal m³/h / Flow m³/h										Diámetro	
	HP	KW	III 230	III 400	1,5	3	4,5	6	9	12	15	18	21	ASP	IMP	
SINOX-V 403	2	1,5	6,1	3,5	35	34	33	32	30	28	24	19	12	1 1/2"	1 1/4"	
SINOX-V 404	3	2,2	8,5	5,1	46	45	44	43	40	36	31	24	14	1 1/2"	1 1/4"	
SINOX-V 405	4	3	11	6,6	58	57	55	54	50	46	40	31	18	1 1/2"	1 1/4"	
SINOX-V 406	4	3	11	6,6	70	69	67	65	61	56	49	37	23	1 1/2"	1 1/4"	
SINOX-V 407	5,5	4	14	8	82	81	79	77	71	65	57	45	28	1 1/2"	1 1/4"	