

# DRENO

AGUAS RESIDUALES . WASTEWATER . EAUX USÉES

Electrobombas Sumergibles de Drenaje . Submersible Drainage Electric Pumps



## Aplicaciones:

Captura de agua de lluvia y drenaje. Sólidos en suspensión: 5 mm máx. Profundidad de inmersión: 10 m.

## Características Constructivas:

Motor en baño de aceite dieléctrico. Aislamiento de clase F. Sello y cierre mecánico (aluminium óxido-carbon-graphite). Cierre mecánico SIC-SiC a petición del cliente. Cable de alimentación de neopreno de 10 m. Camisa de turbina de acero inoxidable (AISI 304). Cuerpo de la bomba en hierro fundido y eje de acero inoxidable (AISI 416).



## Applications:

For capturing rainwater and drainage. Suspended solids up to 5 mm. Immersion depth of 10 m.

## Construction Features:

Dielectric engine oil bath motor. Class F isolation. Mechanical seal and closure (aluminium oxide/carbon graphite). Mechanical seal on request. Power cable: 10 m neoprene. Stainless steel casing and impeller (AISI 304). Body of the pump made of cast iron and stainless steel shaft (AISI 416).



## Applications:

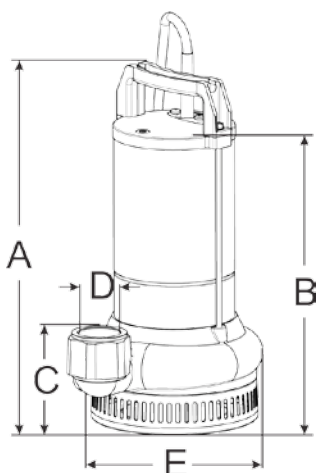
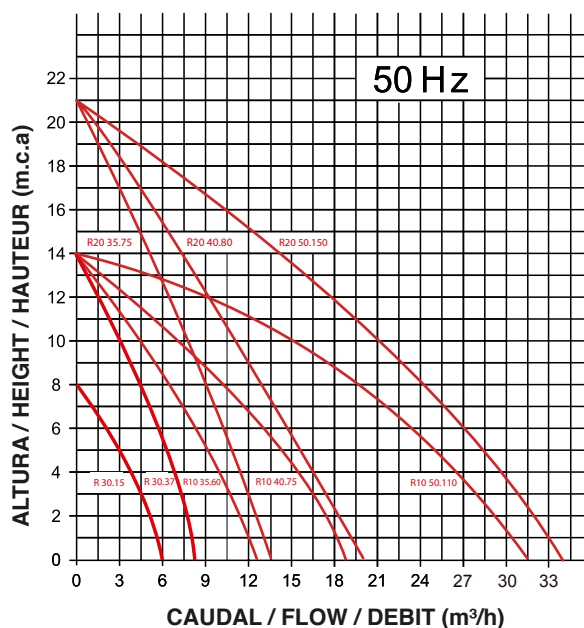
Récupération d'eau de pluie et drainage. Solides en suspension de 5 mm max. Profondeur d'immersion 10 m.

## Caractéristiques de Conception:

Moteur à bain d'huile diélectrique. Classe d'isolation F. Joint et garniture mécanique (Oxyde d'aluminium - carbone - graphite). Garniture mécanique SiC/SiC sur demande. Câble d'alimentation : 10 m en Néoprène. Gainage et turbine en acier inoxydable (AISI 304). Corps de la pompe en fonte et axe en acier inoxydable (AISI 416).

# DRENO

AGUAS RESIDUALES . WASTEWATER . EAUX USÉES



Type	Dimensions (mm)					Weight (Kg)
	A	B	C	∅D	E	
R 30.15	239,5	239,5	91	1"	136	8,9
R 30.37	299,5	249,5		9,1		
R10 35.60	335	285	110	1"1/4	160	11,0
R10 40.75	355	305		1"1/2		12,0
R10 50.110	370	350	120	2"	175	16,0
R20 35.75	350	295	110	1"1/4	160	11,5
R20 40.80	370	315		1"1/2		12,5
R20 50.150	380	340	120	2"	175	17,0

Type	Power		I(A)		Connection DN	Caudal m³/h / Flow m³/h Altura m.c.a / Height w.c.m											Code					
	kW	CV	1x230	3x400		0 2 4 6 8 10 13 14 16 19 21											1x230v(.1M)	1x230v(.1A)	3x400v(.3)			
						0	2	4	6	8	10	13	14	16	19	21						
R 30.15	0,15	0,2	2,9	1,1	1"	6	4,9	3,7	2,2	0	-	-	-	-	-	-	-	-	-	01011203	01011204	01011205
R 30.37	0,37	0,5	3,4	1,3		8	7,3	6,5	5,6	4,5	3,3	1	0	-	-	-	-	-	-	01011206	01011207	01011208
R10 35.60	0,6	0,8	4,0	1,8	1"1/4	12,6	11,52	10,02	8,04	6,6	4,5	1,02	0	-	-	-	-	-	01010797	01010796	01010798	
R10 40.75	0,75	1	5,0	2,6	1"1/2	18,6	17,04	15,6	12,96	10,02	7,02	1,98	0	-	-	-	-	-	01010800	01010799	01010801	
R10 50.110	1,1	1,5	8,5	3,0	2"	31,2	28,98	26,1	22,98	19,8	15	4,98	0	-	-	-	-	-	01010803	01010802	01010804	
R20 35.75	0,75	1	5,4	2,6	1"1/4	12,6	11,4	10,8	10,02	9	8,1	6	5,04	3,6	1,5	0	-	-	01010817	01010818	01010819	
R20 40.80	0,8	1,1	7,8	3,0	1"1/2	19,8	18,3	16,5	15	12,96	11,1	8,4	7,5	5,4	2,4	0	-	-	01010790	01010789	01010791	
R20 50.150	1,5	2	8,8	4,0	2"	34,26	31,98	29,1	27	24	21	15,96	14,04	10,5	3,96	0	-	-	01010793	01010792	01010794	

Power cable: 10 m neoprene - Type A: model with float