

SERIE WINNER

PISCINAS, HIDROMASAJE Y ACCESORIOS . POOLS, SPA AND ACCESSORIES . PISCINES, SPA ET ACCESSOIRES

Bomba Autoaspirante para Piscina . Self-priming Pool Pump



Aplicaciones:

Electrobomba autoaspirante para piscinas, con prefiltro incorporado de grandes dimensiones, que junto a las excelentes prestaciones hidráulicas que ofrece, genera una altísima capacidad de filtración. Filtro con tapa transparente en policarbonato que permite observar fácilmente el interior del cesto prefiltro. Imposibilidad de comunicación eléctrica con el agua, ya que ninguna parte del motor tiene contacto con el líquido bombeado. Incorpora de serie llave para apertura de la tapa prefiltro sin esfuerzos.

Características Constructivas:

Cuerpo bomba, tapa cuerpo bomba, base, difusor y llave apertura en polipropileno, resistente a los productos químicos de las piscinas y reforzado con fibra de vidrio garantizando una excelente duración. Eje en acero inoxidable AISI-316. Turbina en Noryl. Cierre mecánico en carbón-cerámica, bajo demanda: carburo de silicio / carburo de tungsteno / AISI 316. Tornillería en Acero Inoxidable AISI 304. Conexión de aspiración e impulsión a 2".

Motor:

Motor asíncrono, cerrado de ventilación externa. Grado de protección IP-55. 2.850 r.p.m. 50-60 Hz. Aislamiento clase F. Rodamientos de motor lubricados de por vida, y seleccionados para garantizar larga duración y silenciosidad.



Applications:

Electrical self priming pump for pools with large pre-filter, which, together with its excellent hydraulic performance, gives a very large filtering capacity.

A filter with a transparent, polycarbonate lid that easily allows inspection of the interior of the pre-filter sieve.

No possible electrical contact with the water as no part of the motor is open to it. Includes a standard key for effortless opening of the pre-filter lid.

Construction Features:

Pump body, pump body lid, base, diffuser and opening key in polypropylene, resistant to the chemical products in pools and reinforced with glass fibre, guaranteeing excellent duration. Shaft in stainless steel AISI-316. Noryl impeller. Mechanical seal in carbonceramic, on request: silicon carbide / tungsten carbon / AISI 316. Bolts in AISI 304 Stainless Steel. Intake and outlet connection 2".

Motor:

Standard asynchronous motor, sealed from external ventilation. Protection IP-55. 2,850 rpm. 50-60 Hz. Class F insulation. Motor bearings greased for life and selected to ensure long duration and silent working.



Applications:

Pompe électrique auto-aspirante pour piscines, avec préfiltre incorporé de grandes dimensions, qui génère, grâce à ses excellentes prestations hydrauliques, une très grande capacité de filtration.

Filtre avec couvercle transparent en polycarbonate permettant d'observer facilement l'intérieur du panier de préfiltrage.

Communication électrique impossible avec l'eau, car aucune partie du moteur n'est en contact avec l'eau.

La pompe possède de série une clef pour ouvrir le couvercle de préfiltrage sans efforts.

Caractéristiques de Conception:

Le corps de la pompe, le couvercle du corps, la base, le diffuseur et la clef d'ouverture sont en polypropylène, résistant aux produits chimiques des piscines et renforcé avec de la fibre de verre garantissant une excellente durée de vie.

L'axe est en acier inoxydable AISI-316. Turbine en Noryl. Fermeture mécanique en carbone-céramique, à la demande: carbure de silice / carbure de tungstène / AISI 316. Visserie en acier inoxydable AISI 304.

Connexion d'aspiration et impulsion à 2".

Moteur:

Asynchrone fermé, à ventilation externe. Degré de protection IP-55. 2850 tours/minute, 50-60 Hz. Isolation classe F. Les roulements du moteur sont lubrifiés à vie et sélectionnés pour garantir une longue durée de vie et un fonctionnement silencieux.

SERIE WINNER

PISCINAS, HIDROMASAJE Y ACCESORIOS . POOLS, SPA AND ACCESSORIES . PISCINES, SPA ET ACCESSOIRES



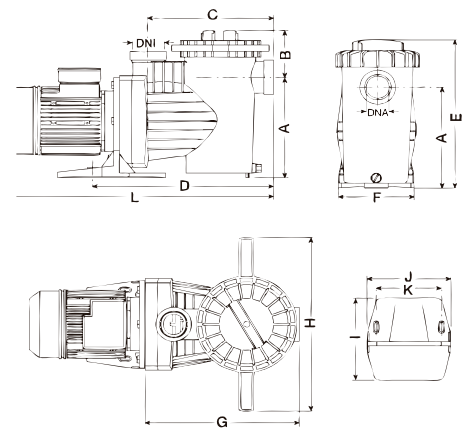
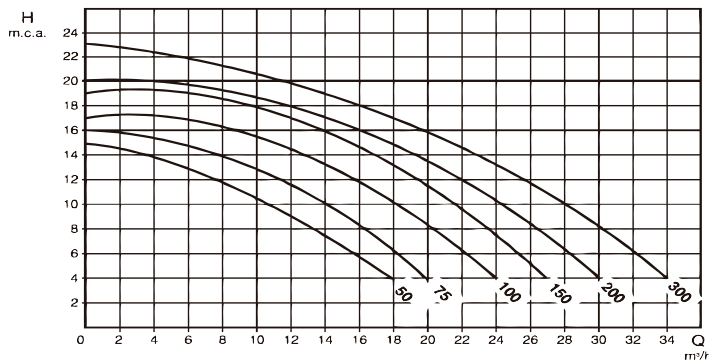
Cesto prefiltro de gran volumen para ofrecer una calidad de filtrado muy elevada y a su vez no requerir una limpieza constante del cesto. Llave prefiltro suministrada de serie con cada bomba que permite la apertura de la tapa sin esfuerzo, y con gran comodidad ya que puede cogerse con las dos manos.



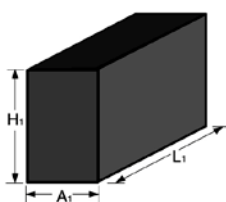
Large volume pre-filter sieve to be able to offer high quality filtering and not require the sieve to be cleaned constantly when the pool is excessively dirty. Pre-filter lid key supplied standard with each pump, which allows effortless lid opening and great comfort as it can be held with both hands.



Panier de préfiltrage de grand volume pour offrir une qualité de filtrage très élevée sans besoin d'un nettoyage constant du panier lorsqu'il y a trop de saleté dans la piscine. La clef pour le couvercle du préfiltre est fournie de série avec chaque pompe, et permet d'ouvrir le couvercle sans efforts et commodément, pouvant être pris à deux mains.



| Tipo / Type | HP | KW | Cond. µF | "A" | | | Altura manométrica m.c.a. - Manometric height w.c.m. | | | | | | | | | | | DNA | DNI | | | |
|------------------------------|------|------|----------|--------|---------|---------|--|------|------|------|------|------|-----|----|----|--|--|-----|-----|--|--|--|
| | | | | II 230 | III 230 | III 400 | 4 | 6 | 8 | 10 | 12 | 14 | 16 | 18 | 20 | | | | | | | |
| WINNER 50 M WINNER 50 T | 0,5 | 0,37 | 14 | 3,6 | - | - | 17,5 | 15,6 | 13,5 | 11,1 | 8,4 | | | | | | | | | | | |
| WINNER 75 M WINNER 75 T | 0,75 | 0,55 | 16 | 4,75 | - | - | 19,5 | 18 | 15,7 | 13,5 | 10,8 | 7,9 | | | | | | | | | | |
| WINNER 100 M WINNER 100 T | 1 | 0,75 | 20 | 5,5 | - | - | 23,2 | 21,1 | 19,7 | 18 | 15 | 12,3 | 8,7 | | | | | | | | | |
| WINNER 150 M WINNER 150 T | 1,5 | 1 | 31,5 | 7,3 | - | - | 27 | 25 | 23 | 21 | 19 | 17 | 14 | 10 | | | | | | | | |
| WINNER 200 M WINNER 200 T | 2 | 1,5 | 31,5 | 9,2 | - | - | 30 | 28 | 26 | 24 | 21 | 18 | 14 | 12 | | | | | | | | |
| WINNER 300 M WINNER 300 T | 3 | 2,2 | 40 | 12,2 | - | - | 34 | 32 | 30 | 29 | 27 | 23 | 20 | 15 | 12 | | | | | | | |

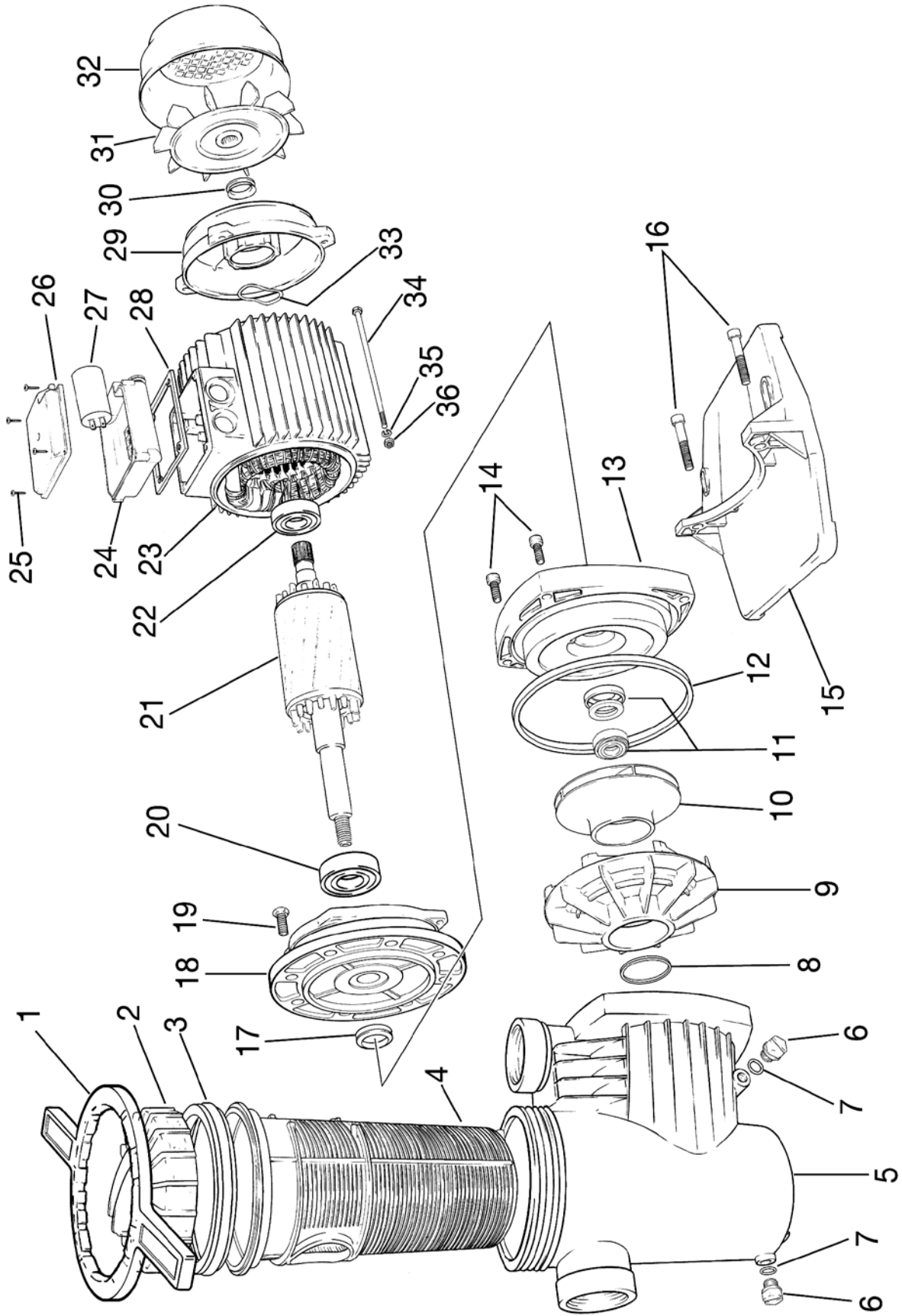


| Tipo / Type | A | B | C | D | E | F | G | H | I | J | K | L | L ₁ | A ₁ | H ₁ | DNA DNI | Neto Kg. | Bruto Kg. |
|--------------|-----|-----|-----|-----|-----|-----|-----|-----|-----|-----|-----|-----|----------------|----------------|----------------|---------|----------|-----------|
| WINNER 50 M | 216 | 109 | 265 | 370 | 325 | 206 | 325 | 400 | 220 | 205 | 160 | 550 | 630 | 230 | 360 | 2" | 11 | 12,6 |
| WINNER 50 T | 216 | 109 | 265 | 370 | 325 | 206 | 325 | 400 | 220 | 205 | 160 | 550 | 630 | 230 | 360 | 2" | 11 | 12,6 |
| WINNER 75 M | 216 | 109 | 265 | 370 | 325 | 206 | 325 | 400 | 220 | 205 | 160 | 550 | 630 | 230 | 360 | 2" | 11,4 | 13 |
| WINNER 75 T | 216 | 109 | 265 | 370 | 325 | 206 | 325 | 400 | 220 | 205 | 160 | 550 | 630 | 230 | 360 | 2" | 11,4 | 13 |
| WINNER 100 M | 216 | 109 | 265 | 370 | 325 | 206 | 325 | 400 | 220 | 205 | 160 | 550 | 630 | 230 | 360 | 2" | 13 | 14,6 |
| WINNER 100 T | 216 | 109 | 265 | 370 | 325 | 206 | 325 | 400 | 220 | 205 | 160 | 550 | 630 | 230 | 360 | 2" | 13 | 14,6 |
| WINNER 150 M | 216 | 109 | 265 | 370 | 325 | 206 | 325 | 400 | 220 | 205 | 160 | 580 | 630 | 230 | 360 | 2" | 15,8 | 17,6 |
| WINNER 150 T | 216 | 109 | 265 | 370 | 325 | 206 | 325 | 400 | 220 | 205 | 160 | 580 | 630 | 230 | 360 | 2" | 15,8 | 17,6 |
| WINNER 200 M | 216 | 109 | 265 | 370 | 325 | 206 | 325 | 400 | 220 | 205 | 160 | 650 | 705 | 230 | 360 | 2" | 18,4 | 20 |
| WINNER 200 T | 216 | 109 | 265 | 370 | 325 | 206 | 325 | 400 | 220 | 205 | 160 | 575 | 630 | 230 | 360 | 2" | 15,6 | 17,4 |
| WINNER 300 M | 216 | 109 | 265 | 370 | 325 | 206 | 325 | 400 | 220 | 205 | 160 | 650 | 705 | 230 | 360 | 2" | 21 | 22,6 |
| WINNER 300 T | 216 | 109 | 265 | 370 | 325 | 206 | 325 | 400 | 220 | 205 | 160 | 650 | 705 | 230 | 360 | 2" | 21 | 22,6 |

SERIE WINNER

PISCINAS, HIDROMASAJE Y ACCESORIOS . POOLS, SPA AND ACCESSORIES . PISCINES, SPA ET ACCESSOIRES

WINNER 50 / 75 / 100 / 150 / 200 / 300



SERIE WINNER

PISCINAS, HIDROMASAJE Y ACCESORIOS . POOLS, SPA AND ACCESSORIES . PISCINES, SPA ET ACCESSOIRES

Denominación recambios

Spare-part Description

Dénomination des Pièces

| | | | | | |
|-----|----------------------------------|-----|-----------------------------|-----|--------------------------------|
| 1. | POMO | 1. | KEY | 1. | CLÉ DU COUVERCLE |
| 2. | TAPA PREFILTRO | 2. | PRE-FILTER COVER | 2. | COUVERCLE PRÉFILTRE |
| 3. | JUNTA PREFILTRO | 3. | PRE-FILTER JOINT | 3. | JOINT PRÉFILTRE |
| 4. | CESTO PREFILTRO | 4. | PRE-FILTER BASKET | 4. | PANIER PRÉFILTRE |
| 5. | CUERPO BOMBA | 5. | PUMP BODY | 5. | CORPS POMPE |
| 6. | TAPÓN DESAGÜE | 6. | DRAINING PLUG | 6. | BOUCHON VIDANGE |
| 7. | JUNTA TAPÓN DESAGÜE | 7. | DRAINING PLUG O-RING | 7. | JOINT BOUCHON VIDANGE |
| 8. | JUNTA DIFUSOR | 8. | DIFFUSER JOINT | 8. | JOINT DIFFUSER |
| 9. | DIFUSOR | 9. | DIFFUSER | 9. | DIFFUSER |
| 10. | TURBINA | 10. | IMPELLER | 10. | TURBINE |
| 11. | CIERRE MECÁNICO | 11. | MECHANICAL SEAL | 11. | FERMATURE MÉCANIQUE |
| 12. | JUNTA CUERPO BOMBA | 12. | PUMP BODY LID O-RING | 12. | JOINT CORPS POMPE |
| 13. | DISCO PORTASELLO | 13. | PUMP BODY LID | 13. | COUVERCLE CORPS POMPE |
| 14. | TORNILLO FIJACIÓN CUERPO | 14. | SUPERIOR PUMP BODY SECURING | 14. | VIS SUPÉRIEURE FIXATION CORPS |
| 15. | CILINDRO PORTAPOMO | | SCREW | 15. | BASE POMPE |
| 17. | RETÉN DELANTERO PROTECCIÓN IP-55 | 15. | PUMP BASE | 16. | VIS FIXATION BASE |
| 18. | SOPORTE BOMBA | 16. | PUMP BASE SECURING SCREW | 17. | JOINT AVANT PROTECTION IP-55 |
| 19. | TUERCA FIJACIÓN CUERPO | 17. | FRONT IP-55 PROTECTION SEAL | 18. | COUVERCLE AVANT MOTEUR |
| 20. | RODAMIENTO DELANTERO | 18. | FRONT MOTOR COVER | 19. | VIS FIXATION MOTEUR |
| 21. | ROTOR CON EJE | 19. | MOTOR SECURING SCREW | 20. | ROULEMENT AVANT |
| 22. | RODAMIENTO TRASERO | 20. | FRONT BALL BEARING | 21. | ROTOR AVEC AXE |
| 23. | ESTATOR MOTOR + CARCASA | 21. | SHAFT WITH ROTOR | 22. | ROULEMENT ARRIÈRE |
| 24. | CAJA BORNES | 22. | BACK BALL BEARING | 23. | STATOR MOTEUR + CARCASSE |
| 25. | TORNILLO TAPA CAJA BORNES | 23. | MOTOR CASING | 24. | BOÎTE BORNES |
| 26. | TAPA CAJA BORNES | 24. | TERMINAL BOX | 25. | VIS COUVERCLE BOÎTE BORNES |
| 27. | CONDENSADOR | 25. | TERMINAL BOX SCREW | 26. | COUVERCLE BOÎTE BORNES |
| 28. | JUNTA CAJA BORNES | 26. | TERMINAL BOX COVER | 27. | CONDENSATEUR |
| 29. | TAPA TRASERA MOTOR | 27. | CAPACITOR | 28. | JOINT BOÎTE BORNES |
| 30. | RETÉN TRASERO PROTECCIÓN IP-55 | 28. | TERMINAL BOX GASKET | 29. | COUVERCLE ARRIÈRE MOTEUR |
| 31. | VENTILADOR | 29. | BACK MOTOR COVER | 30. | JOINT ARRIÈRE PROTECTION IP-55 |
| 32. | TAPA VENTILADOR | 30. | BACK IP-55 PROTECTION SEAL | 31. | VENTILATEUR |
| 33. | ARANDELA LASAJE | 31. | FAN | 32. | COUVERCLE VENTILATEUR |
| 34. | ESPÁRRAGO MOTOR | 32. | FAN COVER | 33. | RONDELLE DE BUTÉE |
| 35. | TORNILLO TAPA VENTILADOR | 33. | THRUST WASHER | 34. | GOUJON FILETÉ MOTEUR |
| | | 34. | TIE ROD | 35. | RONDELLE GOUJON FILETÉ |
| | | 35. | TIE ROD WASHER | 36. | ÉCROU GOUJON FILETÉ |
| | | 36. | TIE ROD NUT | | |