

GAMA SFI

SUMERGIBLES . SUBMERSIBLES . SUBMERSIBLES

Electrobombas para Pozos de 4" . 4" Electric Pumps for Wells



Las bombas de pozos de 4" SFI son bombas centrífugas con turbinas hidráulicas.

Bombas para pozos de 4" para uso doméstico e industrial, continuo o intermitente.

Funcionamiento automático con depósito, riego, sistema contra incendios, etc.

Para cualquier punto de operación fuera de las curvas seleccionadas, no dude en preguntar. Existe una amplia gama de 1 a 13,5 m³/h y de 10 a 285 m.



SFI 4" well pumps are centrifugal pumps with hydraulic impellers.

4" well pump for domestic or industrial use, continuous or intermittent operation.

Automatic operation with tanks, irrigation, fire fighting systems, etc.

For any operation point lying outside of the selection curves, please don't hesitate to ask us. There is a wide range, from 1 to 13.5 m³/h, 10 - 285 m.



Les pompes de puits de 4" SFI sont des pompes centrifuges dotées de turbines hydrauliques.

Pompe du puits de 4" pour une utilisation domestique et industrielle continue et discontinue.

Fonctionnement automatique avec réservoir, irrigation, système contre incendies, etc.

Pour n'importe quel mode de fonctionnement hors des courbes sélectionnées, merci de bien vouloir nous consulter. La gamme est large, de 1 à 13,5 m³ / h 10 - 285 m.



La válvula de retención está incluida dentro de la cabeza de la bomba para proteger los impulsores y los difusores del choque hidráulico y del peso de la columna de agua. Su perfil especial limita las pérdidas.



The check valve is incorporated into the pump head to protect the impellers and diffusers against hydraulic shock and the weight of the water column. Special profile designed to limit losses.



Le clapet de non-retour est intégré dans la tête de la pompe pour protéger les propulseurs et les diffuseurs du choc hydraulique et contrer le poids de la colonne d'eau. Profil spécial qui limite les pertes.



La cabeza y el apoyo de la bomba son de acero inoxidable, que ofrece una mayor resistencia a la corrosión.

El acoplamiento del motor NEMA es rígido y de gran tamaño, lo que ofrece una excelente resistencia mecánica.



The pump head and support are made from stainless steel, giving better protection against corrosion.

The dimensions of the NEMA rigid motor coupling give excellent mechanical resistance.



Tête et dispositif d'appui de la pompe en acier inoxydable, pour une meilleure résistance à la corrosion. Le couplage du moteur NEMA a été conçu de façon à présenter une excellente résistance mécanique.



La camisa exterior, la protección de los cables eléctricos, el filtro y el soporte de la bomba son de acero inoxidable.



Exterior casing, cable protection conduits, pump strainer and mount made from stainless steel.



La gaine extérieure, la protection des câbles électriques, du filtre et du support de la pompe sont en acier inoxydable.

GAMA SFI

SUMERGIBLES . SUBMERSIBLES . SUBMERSIBLES

Electrobombas para Pozos de 4" . 4" Electric Pumps for Wells



Los impulsores y los difusores son de policarbonato reforzado con tratamiento de superficie específica y los elementos insertados, de acero inoxidable. El eje y el acoplamiento hexagonal también son de acero inoxidable.



Impellers and diffusers are made from reinforced polycarbonate with special surface treatment and stainless steel insert. The shaft and hexagonal coupling are also made from stainless steel.



Les propulseurs et les diffuseurs sont en polycarbonate renforcé avec un traitement de surface spécifique et les éléments insérés sont en acier inoxydable. L'axe et le couplage hexagonal sont également en acier inoxydable.



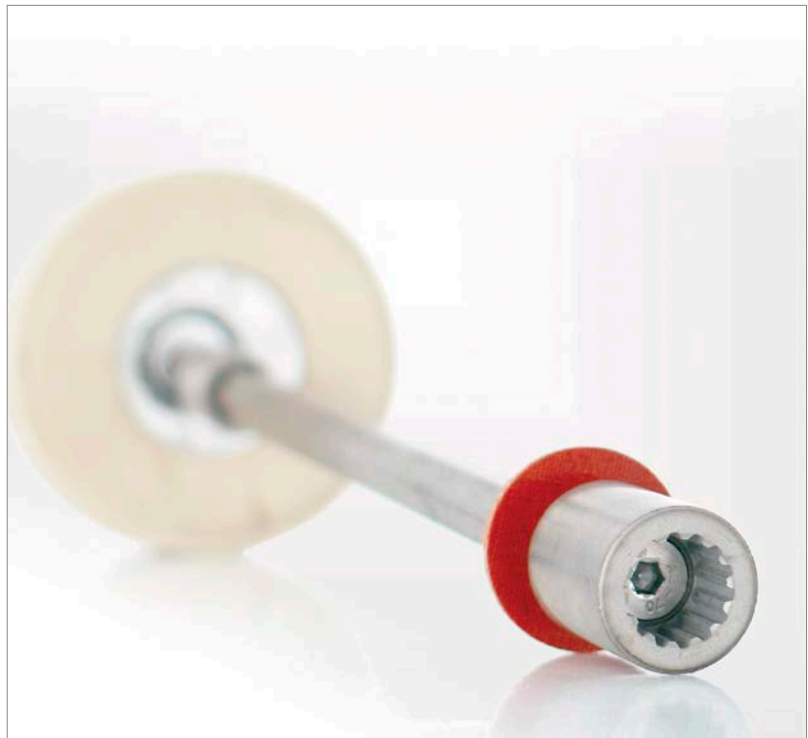
Motor a baño de agua Franklin. Estator está impregnado con una resina (doble condensador solo bajo petición previa).



Water filled Franklin motor, the stator is injected with resin (double capacitor available on request).



Moteur à bain d'eau Franklin, le stator est imprégné d'une résine (double condensateur sur simple demande préalable).



KIT SFI

SUMERGIBLES . SUBMERSIBLES . SUBMERSIBLES

Kit Bombas de Pozo para Pozos de . Kit 4" Well Pumps



KIT:

- Foot and pump head, stainless steel.
- Pump + Franklin motor + brass primer.
- Initiation of stainless steel cable on request (extra 5€ HT)
- Start Box for single phase pumps.
- Tight connection.
- 15 m of cord and electrical cable 4 x 1 mm²
- 30 m of cord and electrical cable 4 x 1,5 mm²
- 40 m of cord and electrical cable 4 x 2,5 mm²

Type	Electrical Characteristics				Hydraulic characteristics									
	Tension	Power		Cable	Q (m ³ /h)									
		V	kW		CV	ml	0	0,9	1,8	2,4	3	4,2	4,8	5,4
K-SFI B 5.37.1	1 X 230	0,37	0,5	15	H (ml)	53	47	33	23	10	0	-	-	-
K-SFI B 7.55.1	1 X 230	0,55	0,75	15		70	61	47	32	14	0	-	-	-
K-SFI B 7.55.3	3 X 400	0,55	0,75	15		70	61	47	32	14	0	-	-	-
K-SFI 10.75.1	1 X 230	0,75	1	30		95	82	60	42	18	0	-	-	-
K-SFI B 10.75.3	3 X 400	0,75	1	30		95	82	60	42	18	0	-	-	-
K-SFI B 15.110.1	1 X 230	1,1	1,5	40		150	122	88	59	26	0	-	-	-
K-SFI 15.110.3	3 X 400	1,1	1,5	40		150	122	88	59	26	0	-	-	-

KIT SFI

SUMERGIBLES . SUBMERSIBLES . SUBMERSIBLES

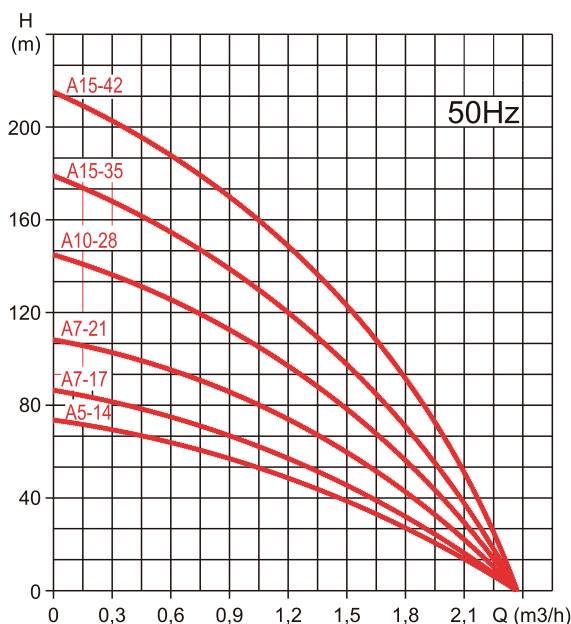
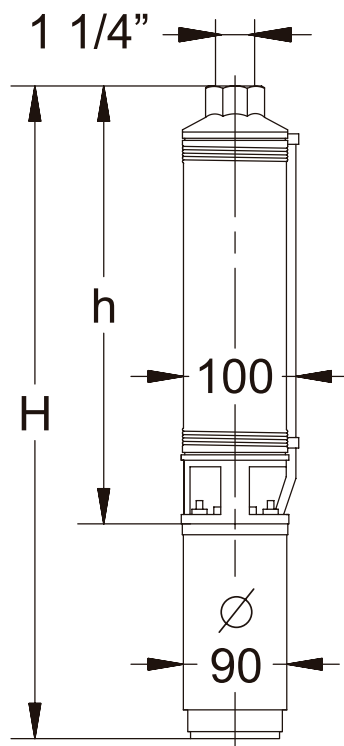
K-SFI C 7.55.1	1 X 230	0,55	0,75	15	H (ml)	48	45	43	40	36	23	14	0	-
K-SFI C 7.55.3	3 X 400	0,55	0,75	15		48	45	43	40	36	23	14	0	-
K-SFI C 10.75.1	1 X 230	0,75	1	30		76	72	67	61	54	38	24	0	-
K-SFI C 10.75.3	3 X 400	0,75	1	30		76	72	67	61	54	38	24	0	-
K-SFI C 15.110.1	1 X 230	1,1	1,5	40		112	108	100	91	80	50	30	0	-
K-SFI C 15.110.3	3 X 400	1,1	1,5	40		112	108	100	91	80	50	30	0	-

K-SFI D 7.55.1	1 X 230	0,55	0,75	15	H (ml)	37	36	34	32	30	25	21	17	12
K-SFI D 7.55.3	3 X 400	0,55	0,75	15		37	36	34	32	30	25	21	17	12
K-SFI D 10.75.1	1 X 230	0,75	1	15		53	52	50	48	44	35	30	24	17
K-SFI D 10.75.3	3 X 400	0,75	1	15		53	52	50	48	44	35	30	24	17
K-SFI D 15.110.1	1 X 230	1,1	1,5	30		80	76	73	70	67	55	48	40	30
K-SFI D 15.110.3	3 X 400	1,1	1,5	30		80	76	73	70	67	55	48	40	30



Electrobombas para Pozo de 4", Inoxidable . 4" INOX Electric Pumps for Wells

Caudal nominal: 1,5 m³/h



Selection curves: 2850 r / min, water at 20 ° C, according to ISO 2548 standard and C



Aplicaciones:

Bomba para pozo de 4" para uso doméstico e industrial, en operación continua o intermitente (operación automática con autoclave, riego, sistema contra incendios, etc.).

Características Constructivas:

Bomba multicelular de turbina radial. Los materiales de los componentes son resistentes a la abrasión y a la corrosión y ecológicos (no tóxicos). La cabeza y el apoyo de la bomba son de acero inoxidable. Los impulsores y los difusores son de policarbonato reforzado con tratamiento de superficie con anillo antidesgaste de acero inoxidable, eje hexagonal, acoplamiento, válvula, camisa y protección de cables en acero inoxidable 304. Tiene un motor Franklin, lubricado a baño de agua, y el estator está impregnado con resina.



Applications:

4" well pump for domestic or industrial use in continuous or intermittent operation (automatic operation in autoclaves, irrigation, fire-fighting systems, etc.).

Construction Features:

Multistage pump with radial impeller. The components are made of materials that are resistant to abrasion and corrosion and are ecologically friendly (non-toxic). The pump head and mount are made from stainless steel. Impellers and diffusers are made from reinforced polycarbonate with special surface treatment and stainless steel anti-wear ring, hexagonal shaft, coupling, valve, casing and cable protection made from stainless steel 304. Water-lubricated Franklin motor and resin-injected stator.



Applications:

Pompe de puits de 4" à usage domestique et industriel en fonctionnement continu ou discontinu (fonctionnement automatique avec autoclave, irrigation, dispositif contre-incendies, etc.).

Caractéristiques de Conception:

Pompe multicellulaire à turbine radiale. Les matériaux des composants résistent à l'abrasion et à la corrosion et sont écologiques (non-toxiques). La tête et le dispositif d'appui de la pompe sont en acier inoxydable. Les propulseurs et les diffuseurs sont en polycarbonate renforcé grâce à un traitement en surface avec une bague anti-usure en acier inoxydable, un axe hexagonal, un couplage, une soupape, une gaine et une protection des câbles en acier inoxydable 304, un moteur Franklin lubrifié à bain d'eau et le stator est imprégné de résine.

Type	Dimensions (mm)			Weight Kg Pump	Weight Motor + Pump Kg	
	h	H - Mono	H - Tri		Mono	Tri
SFI A 5.37	680	922	903	4,75	13,05	12,05
SFI A 6.55	770	1041	1012	5,40	15,00	13,70
SFI A 7.55	890	1160	1132	6,25	15,85	14,55
SFI A 10.75	1097	1395	1368	7,10	17,90	16,70
SFI A 15.110	1350	1677	1648	8,33	20,43	19,13
SFI A 20.110	1610	1937	1908	10,30	22,40	21,10

Type	Tension V	Power		Motor		Connection DN	H (max) m	Debit (max) M ^{3/h}	Code
		kW	CV	A	uF				
SFI A 5.37.1	1 X 230	0,37	0,5	3,3	18	1" ¼	74	2,3	01010192
SFI A 6.55.1		0,55	0,75	5,0	20	1" ¼	87	2,3	01010194
SFI A 7.55.1		0,55	0,75	5,0	30	1" ¼	109	2,3	01010196
SFI A 10.75.1		0,75	1	6,5	40	1" ¼	145	2,3	01010198
SFI A 15.110.1		1,1	1,5	9,4	50	1" ¼	179	2,3	01010200
SFI A 20.110.1		1,1	1,5	9,4	70	1" ¼	215	2,3	01010202

SFI A 5.37.3	3 X 400	0,37	0,5	1,1	-	1" ¼	74	2,3	01010193
SFI A 6.55.3		0,55	0,75	1,6	-	1" ¼	87	2,3	01010195
SFI A 7.55.3		0,55	0,75	1,6	-	1" ¼	109	2,3	01010197
SFI A 10.75.3		0,75	1	2,2	-	1" ¼	145	2,3	01010199
SFI A 15.110.3		1,1	1,5	3,2	-	1" ¼	179	2,3	01010201
SFI A 20.110.3		1,1	1,5	3,2	-	1" ¼	215	2,3	01010203

Integrated capacitor for single-phase - Initiation of stainless steel cable on request (extra € 5 HT)

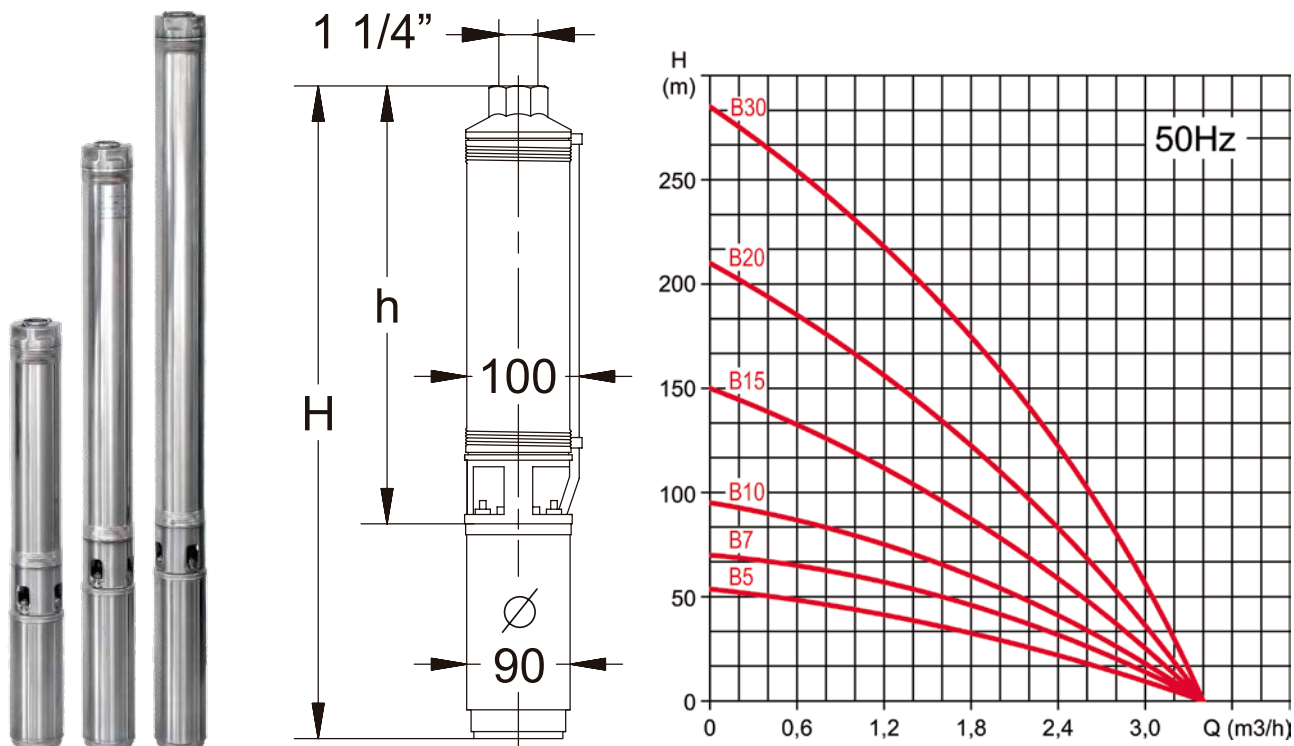
SFI B

SUMERGIBLES . SUBMERSIBLES . SUBMERSIBLES



Electrobombas para Pozo de 4", Inoxidable . 4" INOX Electric Pumps for Wells

Caudal nominal: 2,5 m³/h



Selection curves: 2850 r / min, water at 20 ° C, according to ISO 2548 standard and C



Aplicaciones:

Bomba para pozo de 4" para uso doméstico e industrial, en operación continua o intermitente (operación automática con autoclave, riego, sistema contra incendios, etc.).

Características Constructivas:

Bomba multicelular de turbina radial. Los materiales de los componentes son resistentes a la abrasión y a la corrosión y ecológicos (no tóxicos). La cabeza y el apoyo de la bomba son de acero inoxidable. Los impulsores y los difusores son de policarbonato reforzado con tratamiento de superficie con anillo antidesgaste de acero inoxidable, eje hexagonal, acoplamiento, válvula, camisa y protección de cables en acero inoxidable 304. Tiene un motor Franklin, lubricado a baño de agua, y el estator está impregnado con resina.



Applications:

4" well pump for domestic or industrial use in continuous or intermittent operation (automatic operation in autoclaves, irrigation, fire-fighting systems, etc.).

Construction Features:

Multistage pump with radial impeller. The components are made of materials that are resistant to abrasion and corrosion and are ecologically friendly (non-toxic). The pump head and mount are made from stainless steel. Impellers and diffusers are made from reinforced polycarbonate with special surface treatment and stainless steel anti-wear ring, hexagonal shaft, coupling, valve, casing and cable protection made from stainless steel 304. Water-lubricated Franklin motor and resin-injected stator.



Applications:

Pompe de puits de 4" à usage domestique et industriel en fonctionnement continu ou discontinu (fonctionnement automatique avec autoclave, irrigation, dispositif contre-incendies, etc.).

Caractéristiques de Conception:

Pompe multicellulaire à turbine radiale. Les matériaux des composantes résistent à l'abrasion et à la corrosion et sont écologiques (non-toxiques). La tête et le dispositif d'appui de la pompe sont en acier inoxydable. Les propulseurs et les diffuseurs sont en polycarbonate renforcé grâce à un traitement en surface avec une bague anti-usure en acier inoxydable, un axe hexagonal, un couplage, une soupape, une gaine et une protection des câbles en acier inoxydable 304, un moteur Franklin lubrifié à bain d'eau et le stator est imprégné de résine.

Type	Dimensions (mm)			Weight Kg Pump	Weight Motor + Pump Kg	
	h	H · Mono	H · Tri		Mono	Tri
SFI B 5.37.	560	802	783	4,20	12,50	11,50
SFI B 7.55.	650	921	892	4,60	14,20	12,90
SFI B 10.75.	800	1098	1071	5,50	16,30	15,10
SFI B 15.110.	1035	1362	1333	6,80	18,90	17,60
SFI B 20.150.	1380	1736	1707	8,45	21,95	20,55
SFI B 30.220.	1850	2310	2206	12,20	30,20	25,70

Type	Tension V	Power		Motor		Connection DN	H (max) m	Debit (max) M ^{3/h}	Code
		kW	CV	A	uF				
SFI B 5.37.1	1 X 230	0,37	0,5	3,3	16	1" ¼	53	3,2	01010204
SFI B 7.55.1		0,55	0,75	5,0	20	1" ¼	70	3,2	01010206
SFI B 10.75.1		0,75	1	6,5	35	1" ¼	95	3,2	01010208
SFI B 15.110.1		1,1	1,5	9,4	40	1" ¼	150	3,2	01010210
SFI B 20.150.1		1,5	2	11,2	50	1" ¼	210	3,2	01010212
SFI B 30.220.1		2,2	3	15,1	70	1" ¼	285	3,2	01010214

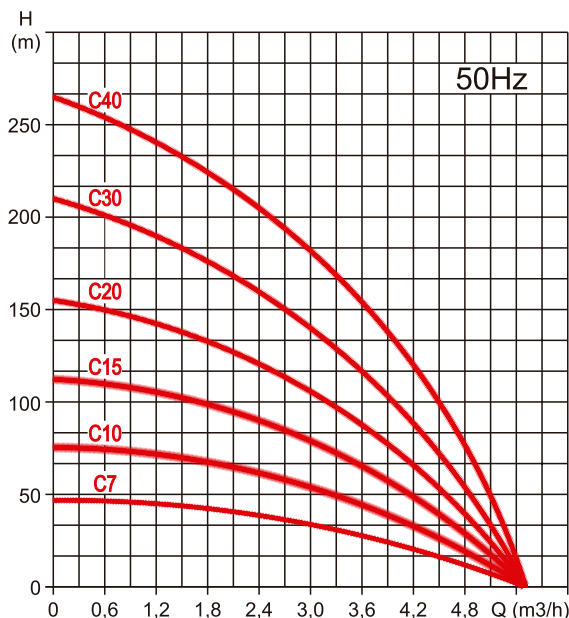
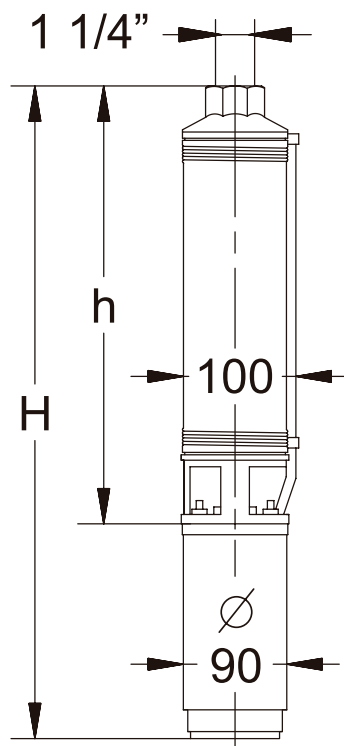
SFI B 5.37.3	3 x 400	0,37	0,5	1,1	-	1" ¼	53	3,2	01010205
SFI B 7.55.3		0,55	0,75	1,6	-	1" ¼	70	3,2	01010207
SFI B 10.75.3		0,75	1	2,2	-	1" ¼	95	3,2	01010209
SFI B 15.110.3		1,1	1,5	3,2	-	1" ¼	150	3,2	01010211
SFI B 20.150.3		1,5	2	4,1	-	1" ¼	210	3,2	01010213
SFI B 30.220.3		2,2	3	5,8	-	1" ¼	285	3,2	01010215

Integrated capacitor for single-phase - Initiation of stainless steel cable on request (extra € 5 HT)



Electrobombas para Pozo de 4", Inoxidable . 4" INOX Electric Pumps for Wells

Caudal nominal: 4 m³/h



Selection curves: 2850 r / min, water at 20 ° C, according to ISO 2548 standard and C



Aplicaciones:

Bomba para pozo de 4" para uso doméstico e industrial, en operación continua o intermitente (operación automática con autoclave, riego, sistema contra incendios, etc.).

Características Constructivas:

Bomba multicelular de turbina radial. Los materiales de los componentes son resistentes a la abrasión y a la corrosión y ecológicos (no tóxicos). La cabeza y el apoyo de la bomba son de acero inoxidable. Los impulsores y los difusores son de policarbonato reforzado con tratamiento de superficie con anillo antidesgaste de acero inoxidable, eje hexagonal, acoplamiento, válvula, camisa y protección de cables en acero inoxidable 304. Tiene un motor Franklin, lubricado a baño de agua, y el estator está impregnado con resina.



Applications:

4" well pump for domestic or industrial use in continuous or intermittent operation (automatic operation in autoclaves, irrigation, fire-fighting systems, etc.).

Construction Features:

Multistage pump with radial impeller. The components are made of materials that are resistant to abrasion and corrosion and are ecologically friendly (non-toxic). The pump head and mount are made from stainless steel. Impellers and diffusers are made from reinforced polycarbonate with special surface treatment and stainless steel anti-wear ring, hexagonal shaft, coupling, valve, casing and cable protection made from stainless steel 304. Water-lubricated Franklin motor and resin-injected stator.



Applications:

Pompe de puits de 4" à usage domestique et industriel en fonctionnement continu ou discontinu (fonctionnement automatique avec autoclave, irrigation, dispositif contre-incendies, etc.).

Caractéristiques de Conception:

Pompe multicellulaire à turbine radiale. Les matériaux des composantes résistent à l'abrasion et à la corrosion et sont écologiques (non-toxiques). La tête et le dispositif d'appui de la pompe sont en acier inoxydable. Les propulseurs et les diffuseurs sont en polycarbonate renforcé grâce à un traitement en surface avec une bague anti-usure en acier inoxydable, un axe hexagonal, un couplage, une soupape, une gaine et une protection des câbles en acier inoxydable 304, un moteur Franklin lubrifié à bain d'eau et le stator est imprégné de résine.

Type	Dimensions (mm)			Weight Kg Pump	Weight Motor + Pump Kg	
	h	H · Mono	H · Tri		Mono	Tri
SFI C 7.55.	495	766	737	3,90	13,50	12,20
SFI C 10.75.	650	948	920	4,68	15,48	14,28
SFI C 15.110.	830	1157	1128	5,60	17,70	16,40
SFI C 20.150.	1035	1390	1362	6,91	20,41	19,01
SFI C 30.220.	1350	1810	1706	8,52	26,52	22,02
SFI C 40.300.	1670	-	2093	10,72	-	26,72

Type	Tension V	Power kW CV		Motor A uF		Connection DN	H (max) m	Debit (max) M ^{3/h}	Code
SFI C 7.55.1	1 X 230	0,55	0,75	5,0	20	1" ¼	48	5	01010216
SFI C 10.75.1		0,75	1	6,5	35	1" ¼	76	5	01010218
SFI C 15.110.1		1,1	1,5	9,4	40	1" ¼	112	5	01010220
SFI C 20.150.1		1,5	2	11,2	50	1" ¼	155	5	01010222
SFI C 30.220.1		2,2	3	15,1	70	1" ¼	210	5	01010224

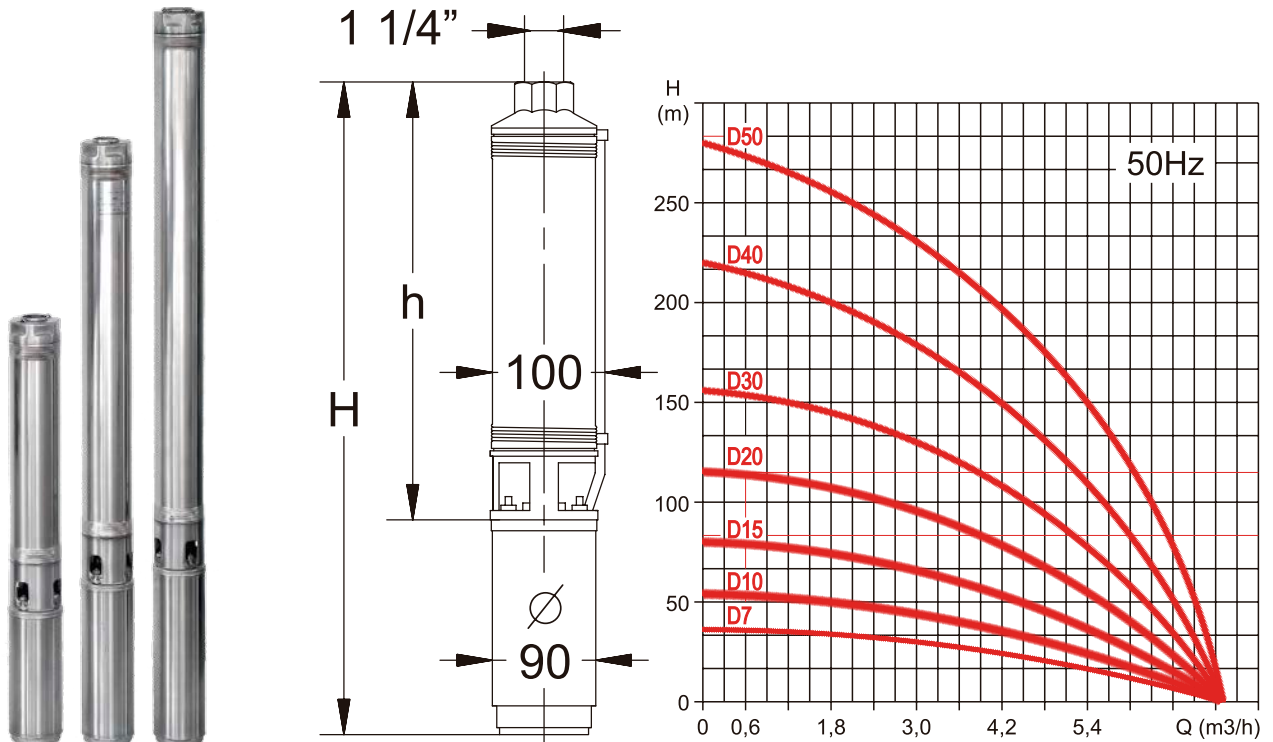
SFI C 7.55.3	3 x 400	0,55	0,75	1,6	-	1" ¼	48	5	01010217
SFI C 10.75.3		0,75	1	2,2	-	1" ¼	76	5	01010219
SFI C 15.110.3		1,1	1,5	3,2	-	1" ¼	112	5	01010221
SFI C 20.150.3		1,5	2	4,1	-	1" ¼	155	5	01010223
SFI C 30.220.3		2,2	3	5,8	-	1" ¼	210	5	01010225
SFI C 40.300.3		3	4	7,2	-	1" ¼	265	5	01010226

Integrated capacitor for single-phase - Initiation of stainless steel cable on request (extra € 5 HT)



Electrobombas para Pozo de 4", Inoxidable . 4" INOX Electric Pumps for Wells

Caudal nominal: 5 m³/h



Selection curves: 2850 r / min, water at 20 ° C, according to ISO 2548 standard and C



Aplicaciones:

Bomba para pozo de 4" para uso doméstico e industrial, en operación continua o intermitente (operación automática con autoclave, riego, sistema contra incendios, etc.).

Características Constructivas:

Bomba multicelular de turbina radial. Los materiales de los componentes son resistentes a la abrasión y a la corrosión y ecológicos (no tóxicos). La cabeza y el apoyo de la bomba son de acero inoxidable. Los impulsores y los difusores son de policarbonato reforzado con tratamiento de superficie con anillo antidesgaste de acero inoxidable, eje hexagonal, acoplamiento, válvula, camisa y protección de cables en acero inoxidable 304. Tiene un motor Franklin, lubricado a baño de agua, y el estator está impregnado con resina.



Applications:

4" well pump for domestic or industrial use in continuous or intermittent operation (automatic operation in autoclaves, irrigation, fire-fighting systems, etc.).

Construction Features:

Multistage pump with radial impeller. The components are made of materials that are resistant to abrasion and corrosion and are ecologically friendly (non-toxic). The pump head and mount are made from stainless steel. Impellers and diffusers are made from reinforced polycarbonate with special surface treatment and stainless steel anti-wear ring, hexagonal shaft, coupling, valve, casing and cable protection made from stainless steel 304. Water-lubricated Franklin motor and resin-injected stator.



Applications:

Pompe de puits de 4" à usage domestique et industriel en fonctionnement continu ou discontinu (fonctionnement automatique avec autoclave, irrigation, dispositif contre-incendies, etc.).

Caractéristiques de Conception:

Pompe multicellulaire à turbine radiale. Les matériaux des composantes résistent à l'abrasion et à la corrosion et sont écologiques (non-toxiques). La tête et le dispositif d'appui de la pompe sont en acier inoxydable. Les propulseurs et les diffuseurs sont en polycarbonate renforcé grâce à un traitement en surface avec une bague anti-usure en acier inoxydable, un axe hexagonal, un couplage, une soupape, une gaine et une protection des câbles en acier inoxydable 304, un moteur Franklin lubrifié à bain d'eau et le stator est imprégné de résine.

Type	Dimensions (mm)			Weight Kg Pump	Weight Motor + Pump Kg	
	h	H · Mono	H · Tri		Mono	Tri
SFI D 7.55.	440	710	682	3,50	13,10	11,80
SFI D 10.75.	530	828	800	4,00	14,80	13,60
SFI D 15.110.	650	977	948	4,77	16,87	15,57
SFI D 20.150.	830	1186	1157	5,67	19,17	17,77
SFI D 30.220.	1035	1495	1390	7,03	25,03	20,53
SFI D 40.300.	1350	-	1773	8,68	-	24,68

Type	Tension V	Power		Motor		Connection DN	H (max) m	Debit (max) M ^{3/h}	Code
		kW	CV	A	uF				
SFI D 7.55.1	1 X 230	0,55	0,75	5,0	20	1" ¼	37	6,6	01010227
SFI D 10.75.1		0,75	1	6,5	35	1" ¼	53	6,6	01010229
SFI D 15.110.1		1,1	1,5	9,4	40	1" ¼	80	6,6	01010231
SFI D 20.150.1		1,5	2	11,2	50	1" ¼	116	6,6	01010233
SFI D 30.220.1		2,2	3	15,1	70	1" ¼	157	6,6	01010235

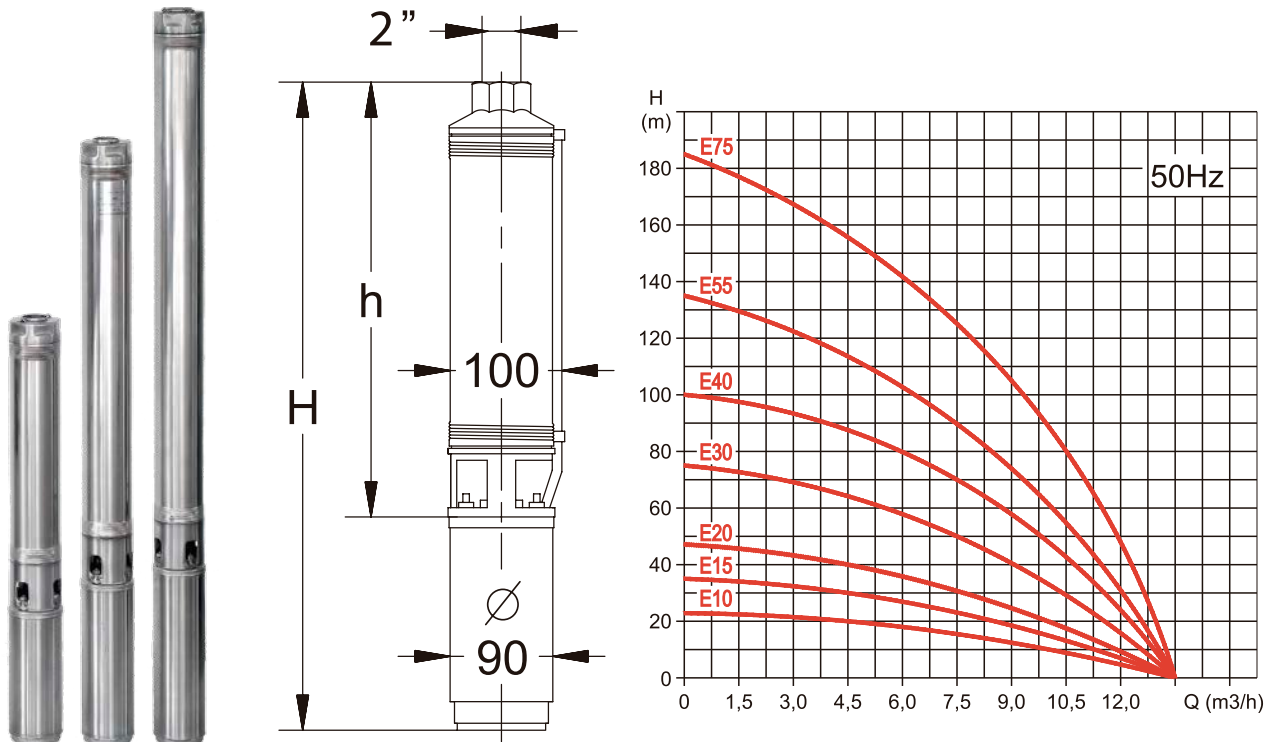
SFI D 7.55.3	3 x 400	0,55	0,75	1,6	-	1" ¼	37	6,6	01010228
SFI D 10.75.3		0,75	1	2,2	-	1" ¼	53	6,6	01010230
SFI D 15.110.3		1,1	1,5	3,2	-	1" ¼	80	6,6	01010232
SFI D 20.150.3		1,5	2	4,1	-	1" ¼	116	6,6	01010234
SFI D 30.220.3		2,2	3	5,8	-	1" ¼	157	6,6	01010236
SFI D 40.300.3		3	4	7,2	-	1" ¼	220	6,6	01010237
SFI D 50.400.3		4	5,5	9,5	-	1" ¼	280	6,6	01010238

Integrated capacitor for single-phase - Initiation of stainless steel cable on request (extra € 5 HT)



Electrobombas para Pozo de 4", Inoxidable . 4" INOX Electric Pumps for Wells

Caudal nominal: 9 m³/h



Selection curves: 2850 r / min, water at 20 ° C, according to ISO 2548 standard and C



Aplicaciones:

Bomba para pozo de 4" para uso doméstico e industrial, en operación continua o intermitente (operación automática con autoclave, riego, sistema contra incendios, etc.).

Características Constructivas:

Bomba multicelular de turbina radial. Los materiales de los componentes son resistentes a la abrasión y a la corrosión y ecológicos (no tóxicos). La cabeza y el apoyo de la bomba son de acero inoxidable. Los impulsores y los difusores son de policarbonato reforzado con tratamiento de superficie con anillo antidesgaste de acero inoxidable, eje hexagonal, acoplamiento, válvula, camisa y protección de cables en acero inoxidable 304. Tiene un motor Franklin, lubricado a baño de agua, y el estator está impregnado con resina.



Applications:

4" well pump for domestic or industrial use in continuous or intermittent operation (automatic operation in autoclaves, irrigation, fire-fighting systems, etc.).

Construction Features:

Multistage pump with radial impeller. The components are made of materials that are resistant to abrasion and corrosion and are ecologically friendly (non-toxic). The pump head and mount are made from stainless steel. Impellers and diffusers are made from reinforced polycarbonate with special surface treatment and stainless steel anti-wear ring, hexagonal shaft, coupling, valve, casing and cable protection made from stainless steel 304. Water-lubricated Franklin motor and resin-injected stator.



Applications:

Pompe de puits de 4" à usage domestique et industriel en fonctionnement continu ou discontinu (fonctionnement automatique avec autoclave, irrigation, dispositif contre-incendies, etc.)

Caractéristiques de Conception:

Pompe multicellulaire à turbine radiale. Les matériaux des composantes résistent à l'abrasion et à la corrosion et sont écologiques (non-toxiques). La tête et le dispositif d'appui de la pompe sont en acier inoxydable. Les propulseurs et les diffuseurs sont en polycarbonate renforcé grâce à un traitement en surface avec une bague anti-usure en acier inoxydable, un axe hexagonal, un couplage, une soupape, une gaine et une protection des câbles en acier inoxydable 304, un moteur Franklin lubrifié à bain d'eau et le stator est imprégné de résine.

Type	Dimensions (mm)			Weight Kg Pump	Weight Motor + Pump Kg	
	h	H · Mono	H · Tri		Mono	Tri
SFI E 10.75.	320	610	590	2,4	13,0	12,0
SFI E 15.110.	395	715	690	3,0	15,0	14,0
SFI E 20.150.	456	815	790	3,4	17,0	15,2
SFI E 30.220.	645	1145	1000	4,3	23,0	17,0
SFI E 40.300.	785	-	1290	5,0	-	23,5
SFI E 55.400.	1045	-	1635	6,4	-	30,0

Type	Tension V	Power kW CV		Motor A uF		Connection DN	H (max) m	Debit (max) M ³ /h	Code
SFI E 10.75.1	1 x 230	0,75	1	6,5	30	2"	23	13	01010337
SFI E 15.110.1		1,1	1,5	9,4	40	2"	35	13	01010339
SFI E 20.150.1		1,5	2	11,2	50	2"	47	13	01010341
SFI E 30.220.1		2,2	3	15,1	70	2"	75	13	01010343

SFI E 10.75.3	3 x 400	0,75	1	2,2	-	2"	23	13	01010338
SFI E 15.110.3		1,1	1,5	3,2	-	2"	35	13	01010340
SFI E 20.150.3		1,5	2	4,1	-	2"	47	13	01010342
SFI E 30.220.3		2,2	3	5,8	-	2"	75	13	01010344
SFI E 40.300.3		3	4	7,2	-	2"	100	13	01010345
SFI E 55.400.3		4	5,5	9,5	-	2"	135	13	01010346
SFI E 75.550.3		5,5	7,5	13,5	-	2"	185	13	01010347

Integrated capacitor for single-phase - Initiation of stainless steel cable on request (extra € 5 HT)

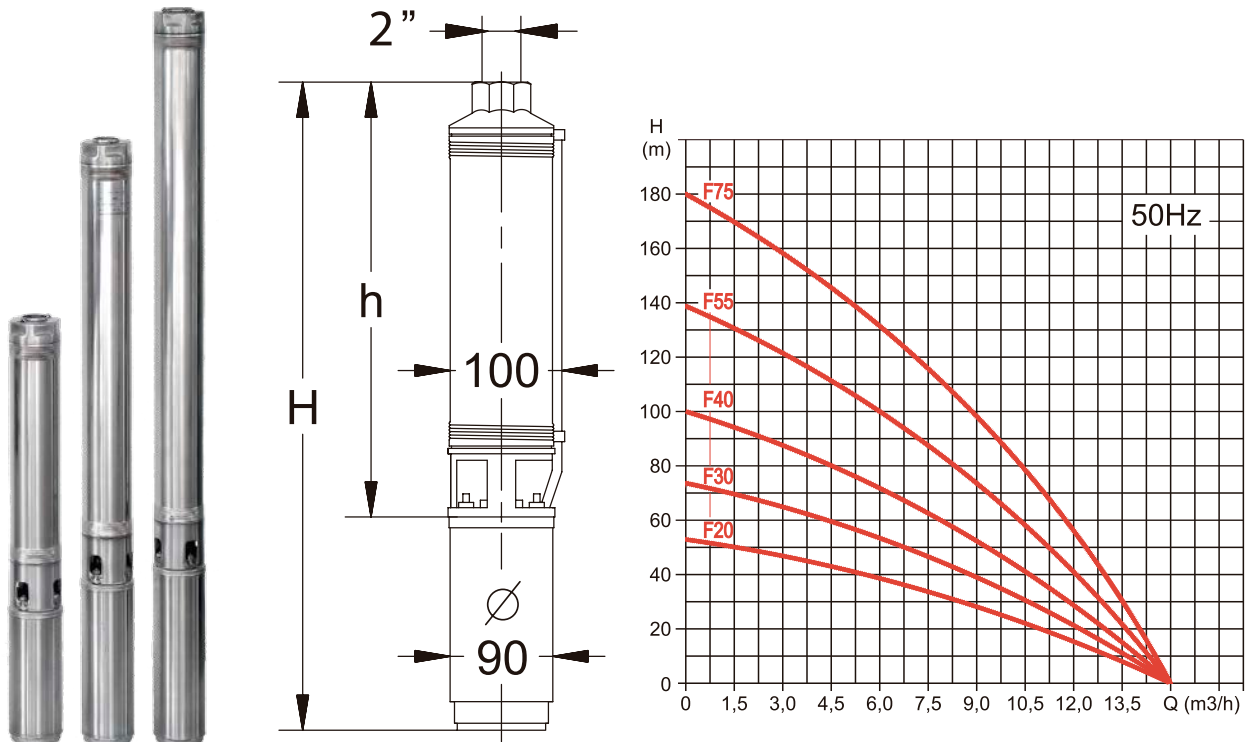
SFI F

SUMERGIBLES . SUBMERSIBLES . SUBMERSIBLES



Electrobombas para Pozo de 4", Inoxidable . 4" INOX Electric Pumps for Wells

Caudal nominal: 10 m³/h



Selection curves: 2850 r / min, water at 20 ° C, according to ISO 2548 standard and C



Aplicaciones:

Bomba para pozo de 4" para uso doméstico e industrial, en operación continua o intermitente (operación automática con autoclave, riego, sistema contra incendios, etc.).

Características Constructivas:

Bomba multicelular de turbina radial. Los materiales de los componentes son resistentes a la abrasión y a la corrosión y ecológicos (no tóxicos). La cabeza y el apoyo de la bomba son de acero inoxidable. Los impulsores y los difusores son de policarbonato reforzado con tratamiento de superficie con anillo antidesgaste de acero inoxidable, eje hexagonal, acoplamiento, válvula, camisa y protección de cables en acero inoxidable 304. Tiene un motor Franklin, lubricado a baño de agua, y el estator está impregnado con resina.



Applications:

4" well pump for domestic or industrial use in continuous or intermittent operation (automatic operation in autoclaves, irrigation, fire-fighting systems, etc.).

Construction Features:

Multistage pump with radial impeller. The components are made of materials that are resistant to abrasion and corrosion and are ecologically friendly (non-toxic). The pump head and mount are made from stainless steel. Impellers and diffusers are made from reinforced polycarbonate with special surface treatment and stainless steel anti-wear ring, hexagonal shaft, coupling, valve, casing and cable protection made from stainless steel 304. Water-lubricated Franklin motor and resin-injected stator.



Applications:

Pompe de puits de 4" à usage domestique et industriel en fonctionnement continu ou discontinu (fonctionnement automatique avec autoclave, irrigation, dispositif contre-incendies, etc.).

Caractéristiques de Conception:

Pompe multicellulaire à turbine radiale. Les matériaux des composants résistent à l'abrasion et à la corrosion et sont écologiques (non-toxiques). La tête et le dispositif d'appui de la pompe sont en acier inoxydable. Les propulseurs et les diffuseurs sont en polycarbonate renforcé grâce à un traitement en surface avec une bague anti-usure en acier inoxydable, un axe hexagonal, un couplage, une soupape, une gaine et une protection des câbles en acier inoxydable 304, un moteur Franklin lubrifié à bain d'eau et le stator est imprégné de résine.

SFI F

SUMERGIBLES . SUBMERSIBLES . SUBMERSIBLES

Type	Dimensions (mm)			Weight Kg Pump	Weight Motor + Pump Kg	
	h	H · Mono	H · Tri		Mono	Tri
SFI F 20.150.	535	890	870	3,6	17,0	15,5
SFI F 30.220.	695	1200	1050	4,5	23,0	17,5
SFI F 40.300.	900	-	1400	5,5	-	24,0
SFI F 55.400.	1205	-	1780	7,1	-	30,5
SFI F 75.550.	1625	-	2300	8,5	-	36,5

Type	Tension V	Power kW CV		Motor A uF		Connection DN	H (max) m	Debit (max) M ^{3/h}	Code
SFI F 20.150.1	1 x 230	1,5	2	11,2	50	2"	53	14,7	01010348
SFI F 30.220.1		2,2	3	15,1	70	2"	74	14,7	01010350

SFI F 20.150.3	3 x 400	1,5	2	4,1	-	2"	53	14,7	01010349
SFI F 30.220.3		2,2	3	5,8	-	2"	74	14,7	01010351
SFI F 40.300.3		3	4	7,2	-	2"	100	14,7	01010352
SFI F 55.400.3		4	5,5	9,5	-	2"	139	14,7	01010353
SFI F 75.550.3		5,5	7,5	13,5	-	2"	180	14,7	01010354

Integrated capacitor for single-phase - Initiation of stainless steel cable on request (extra € 5 HT)

HIDRAULICOS

SUMERGIBLES . SUBMERSIBLES . SUBMERSIBLES



Electrobombas para Pozo de 4", Inoxidable . 4" INOX Electric Pumps for Wells

————— Cabeza y apoyo inox



Type	Connection DN	Code
HFI B 5.37	1" ¼	01150021
HFI B 7.55	1" ¼	01150022
HFI B 10.75	1" ¼	01150023
HFI B 15.110.	1" ¼	01150024
HFI B 20.150	1" ¼	01150025
HFI B 30.220	1" ¼	01150026

HFI C 7.55	1" ¼	01150027
HFI C 10.75	1" ¼	01150028
HFI C 15.110	1" ¼	01150029
HFI C 20.150	1" ¼	01150030
HFI C 30.220	1" ¼	01150031
HFI C 40.300	1" ¼	01150032

HFI D 7.55	1" ¼	01150033
HFI D 10.75	1" ¼	01150034
HFI D 15.110	1" ¼	01150035
HFI D 20.150	1" ¼	01150036
HFI D 30.220	1" ¼	01150037
HFI D 40.300	1" ¼	01150038
HFI D 50.400	1" ¼	01150020

HFI E 10.75	2	01150051
HFI E 15.110	2	01150052
HFI E 20.150	2	01150053
HFI E 30.220	2	01150054
HFI E 40.300	2	01150055
HFI E 55.400	2	01150056
HFI E 75.550	2	01150057

HFI F 20.150	2	01150058
HFI F 30.220	2	01150059
HFI F 40.300	2	01150060
HFI F 55.400	2	01150061
HFI F 75.550	2	01150062