



## **FILTROS LAMINADOS**

LAMINATED FILTERS  
FILTRES LAMINÉS

# FILTROS LAMINADOS

FILTROS LAMINADOS . LAMINATED FILTERS . FILTRES LAMINÉS

Filtros Laminados . Laminated Filters



Los filtros BBSPAIN aportan la solución idónea para una amplia diversidad de tamaños de piscinas, puesto que se adaptan a las necesidades de filtración para capacidades que van desde 25m<sup>3</sup> a 240m<sup>3</sup> con caudales de 6.000 l/h hasta 60.000 l/h, con una velocidad de filtración de 50m<sup>3</sup>/h/m<sup>2</sup>.

De cara a proporcionar la filtración adecuada para piscinas privadas/públicas de grandes dimensiones, los filtros BBSPAIN están disponibles desde diámetros de 410 a 1400 mm, para poder soportar grandes caudales de agua sin verse alterada su velocidad de filtración, y consiguiendo una total transparencia del agua.



The BBSPAIN filter range provides the ideal solution for a wide variety of swimming pool sizes, adapting to the filtration requirements of each individual case. The range covers pool capacities from 25m<sup>3</sup> up to 240m<sup>3</sup> and flow rates of 6,000 l/h up to 60,000 l/h, at a filtration speed of 50m<sup>3</sup>/h/m<sup>2</sup>.

With the aim of providing adequate filtration for all types of swimming pools, from small private pools to large public swimming pools, BBSPAIN filters are available in diameters ranging from 410 to 1,400 mm and are suitable for large water flows without any alterations to the filtration speed, always producing crystal clear water.



Les filtres BBSPAIN sont la solution idéale pour une grande diversité de tailles de piscine, car ils s'adaptent aux besoins de filtration pour des capacités allant de 25 m<sup>3</sup> à 240 m<sup>3</sup> avec des débits de 6 000 l/h à 60 000 l/h à une vitesse de filtration de 50 m<sup>3</sup>/h/m<sup>2</sup>.

Afin de filtrer correctement les piscines privées ou publiques de grande taille, les filtres BBSPAIN sont disponibles dans des diamètres allant de 410 à 1 400 mm, afin de pouvoir traiter de grands débits d'eau sans porter atteinte à leur vitesse de filtration, ce qui permet ainsi d'avoir une eau parfaitement transparente.

# FILTROS LAMINADOS

FILTROS LAMINADOS . LAMINATED FILTERS . FILTRES LAMINÉS



Filtros de poliéster laminados para piscinas. Presión máxima de trabajo 2,5 bares.  
\* Posibilidad de fabricación de filtros de arena para presiones de trabajo máximas de 5 y 10 bares.



Laminated polyester filters for swimming pools. Maximum working pressure: 2.5 bar.  
\*Possibility of manufacturing laminated sand filters for maximum working pressures of 5 and 10 bar.



Filtres en polyester laminés pour piscines. Pression maximale de service : 2,5 bars.  
\*Possibilité de fabriquer des filtres à sable laminés pour des pressions de service maximales de 5 et 10 bars.



Filtro de poliéster laminado para piscinas, con válvula selectora lateral de seis vías para operaciones de filtración, lavado, enjuague, recirculación, vaciado y cerrado.



Laminated polyester filter for swimming pools, with side-mounted 6-way selector valve for filtering, washing, rinsing, recirculation, draining and closing operations.



Filtre en polyester laminé pour piscines, avec une soupape de sélection latérale à 6 voies pour des opérations de filtration, de lavage, de rinçage, de recirculation, de vidange et de fermeture.

Válvula selectora lateral de seis vías calidad "praher" contrastada y dimensiones de 1 1/2" y 2".

Side-mounted 6-way selector valve with proven "Praher" quality.

Soupape de sélection latérale à six voies d'une qualité éprouvée « Praher ».



Corte transversal de un filtro laminado donde se puede observar que todo el cuerpo se realiza completamente en poliéster y no tiene postizos.



Cross-section of a laminated filter showing how the body is made entirely in polyester and has no inserts.



Coupe transversale d'un filtre laminé où l'on peut observer que tout le corps est entièrement fabriqué en polyester et dépourvu de postiches.

Detalle del cierre de la tapa del filtro donde se observa la sujeción de los tornillos.

Detail of the filter cover showing how it is sealed by means of screws.

Détail du dispositif de fermeture du couvercle du filtre où l'on observe la fixation des vis.



Las conexiones van previstas de asientos para junta tórica, de esta manera aseguramos el montaje.



The connections are provided with an O-ring seat for additional safety during installation.



Les raccordements sont équipés de bases pour le joint torique afin de sécuriser l'installation.

Entrada del tubo del agua desmontable para facilitar el llenado o vaciado de la carga.

Detachable water pipe inlet to facilitate filling or draining of the filter charge.

Entrée du tuyau de l'eau démontable pour simplifier le remplissage ou la vidange du chargement.



Tapa para filtro con difusor integrado para facilitar el acceso del cambio de arena.



Filter cover with integrated diffuser to facilitate sand replacement.



Couvercle pour filtre avec un diffuseur intégré pour faciliter l'accès lors du changement de sable.

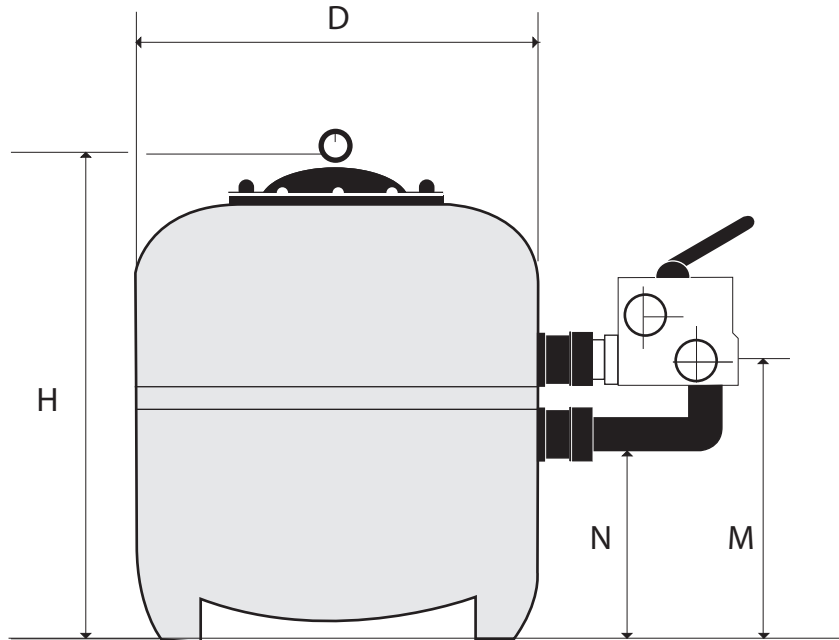
Está previsto de asiento para la junta tórica de nuestros modelos de filtros laminados.

It includes a seat for the O-ring of our laminated filter models.

Il est pourvu d'une base pour le joint torique de nos modèles de filtres laminés.

# FILTROS LAMINADOS

FILTROS LAMINADOS . LAMINATED FILTERS . FILTRES LAMINÉS



## Technical specifications:

REFERENCE	BB-6	BB-8	BB-10	BB-15	BB-20	BB-30	BB-35	BB-40BD*
Filters Ø	410	450	510	630	710	830	900	1000
Height H	700	730	760	820	860	880	880	1300
Height N	200	220	240	270	330	330	330	540
Height M	385	405	425	455	530	550	550	890
Ø Inlet/Outlet connections	1"1/2	1"1/2	1"1/2	1"1/2	2"	2"	2"	2" ½
Filtration speed m <sup>3</sup> /h/m <sup>2</sup>	50	50	50	50	50	50	50	50
Filter area m <sup>2</sup>	0,12	0,16	0,20	0,31	0,42	0,53	0,64	0,85
Flow rate m <sup>3</sup> /h	6	8	10	15	20	30	35	40
Working pressure in bar	2,5/5/10	2,5/5/10	2,5/5/10	2,5/5/10	2,5/5/10	2,5/5/10	2,5/5/10	2,5/5/10
Silex charge in kg	65	80	100	160	240	320	370	730
Particle size mm	1° (2-4)	16	20	25	60	75	100	190
	2° (1-2)	9	10	15	20	25	50	100
	3° (0'7-1)	40	50	60	80	140	170	440

\* Discharge Port

# FILTROS LAMINADOS

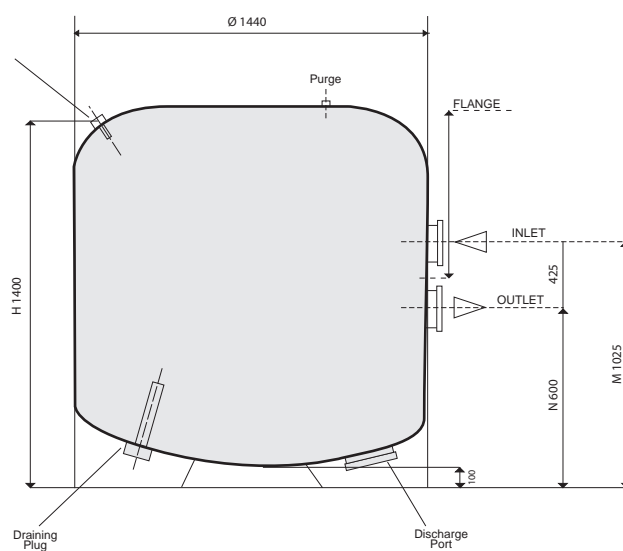
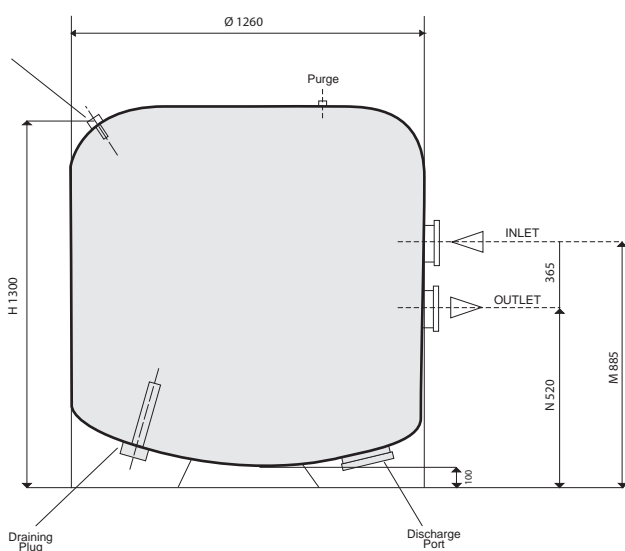
FILTROS LAMINADOS . LAMINATED FILTERS . FILTRES LAMINÉS

## CONSTRUCTION FEATURES FILTERS BB-50 Y BB-60



**BB-50 Model**

**BB-60 Model**



Note: The inlet and outlet diameters are 3" (equi. 90mm)

Note: The inlet and outlet diameters are 4" (equi. 90mm)

## TECHNICAL SPECIFICATIONS

REFERENCE	BB-50	BB-60
Filters Ø	1.200	1.400
Height H	1.300	1.400
Height N	520	600
Height M	885	1.025
Ø Inlet/Outlet connections	BRIDA Ø90	BRIDA Ø110
Filtration speed m <sup>3</sup> /h/m <sup>2</sup>	50	50
Filter area m <sup>2</sup>	1,12m <sup>2</sup>	1,53m <sup>2</sup>
Flow rate m <sup>3</sup> /h	50m <sup>3</sup> /h	60m <sup>3</sup> /h
Working pressure in bar	2,5/5/10	2,5/5/10
GRANA charge 1-2mm	300Kg	375Kg
SILEX charge 0,4-0,8mm	1.350Kg	1.850Kg
TOTAL CHARGE	1.350Kg	2.225Kg