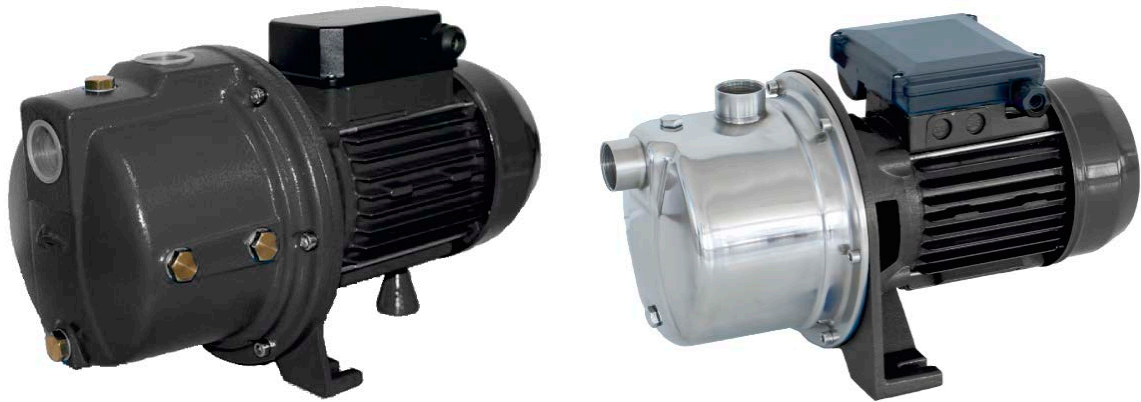




Electrobombas Autocebantes . Self Priming Pumps



Aplicaciones:

La gama JET se utiliza para el tratamiento de agua potable. Se aconseja su empleo con aguas limpias o líquidos no agresivos ni viscosos y exentos de sólidos en suspensión. Fiable, asequible y fácil de usar. Es adecuada para aplicaciones domésticas y para la distribución automática del agua de los tanques de compensación o para el riego de jardines. Potente autocebado de hasta 9 m. Estas bombas se han de instalar en espacios cerrados protegidos de la intemperie.

Características Constructivas:

Disponemos de dos modelos en la gama JET; Con el cuerpo de la bomba de hierro fundido (JET 100) o bien con el cuerpo de la bomba de acero inoxidable AISI-304 (JET 1000). En ambos modelos, las turbinas y el eje están hechos de acero inoxidable.

Motor:

Con ventilación externa y apto para el servicio continuo, con protección IP-44, aislamiento clase F. Monofásicos con condensador y protector térmico.

Temperatura del agua: 35 °C.
Temperatura ambiente: 45 °C.



Applications:

The JET range is used for treating potable water. They are recommended to be used with clean water or non-aggressive, non-viscous liquids that do not contain suspended solids. Reliable, affordable and easy to use. This range is suitable for domestic uses and for automatic distribution of water in surge tanks or for garden irrigation. Powerful self-priming up to 9 m. These pumps should be installed in enclosed spaces protected from outside weather conditions.

Construction Features:

We supply two models of the JET range. Body of the pump made either from cast iron (JET 100) or stainless steel AISI 304 (JET 1000). In both models, the impellers and shaft are made in stainless steel.

Motor:

With external ventilation and suitable for continuous operation, with protection IP-44, insulation class F. Single-phase units with capacitor and thermal protector.

Water temperature: 35°C.
Ambient temperature: 45°C.



Applications:

La gamme JET est utilisée pour le traitement d'eau potable. Il est conseillé d'utiliser pour traiter des eaux claires ou des liquides qui sont non-agressifs, ni visqueux et dépourvus d'éléments solides en suspension. Fiable, accessible et facile à utiliser. Elle convient aux applications domestiques et à la distribution automatique de l'eau des réservoirs de compensation ou à l'irrigation des jardins. Puissant auto-amorçage allant jusqu'à 9 m. Ces pompes doivent être installées dans des espaces fermés protégés des intempéries.

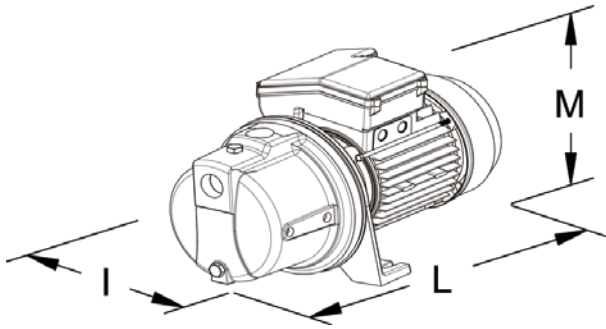
Caractéristiques de Conception:

Nous disposons de deux modèles de la gamme JET. Corps de la pompe en fonte (JET 100) ou en acier inoxydable AISI-304 (JET 1000). Pour les deux modèles, les turbines et l'axe sont fabriqués en acier inoxydable.

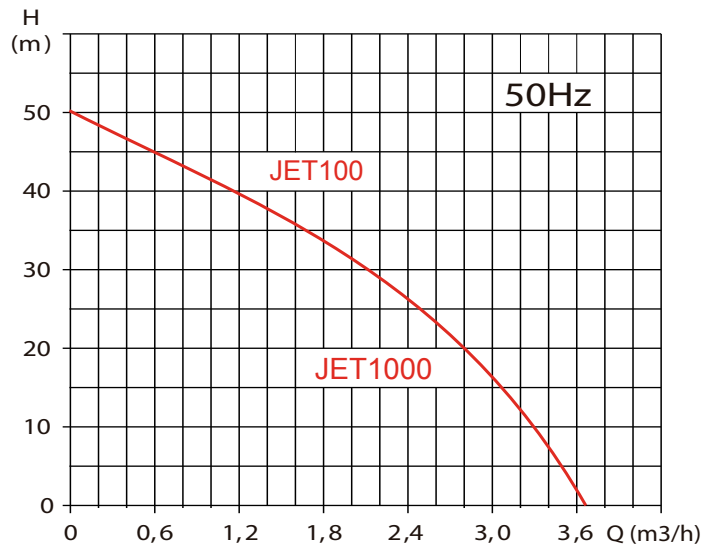
Moteur:

Pourvu d'une ventilation externe, il convient à un service en continue, avec une protection IP-44, une isolation de classe F. Monophasés avec un condensateur et une protection thermique.

Température de l'eau: 35 °C.
Température ambiante: 45 °C.



Model	Measurements (mm)			Weight (Kg)
	I	L	M	
JET 100.80.	200	415	233	15
JET 1000.80.		400		12



Type	Power		Motor			Connection DN	Caudal m³/h / Flow m³/h Altura m.c.a. / Height w.c.m.										Code	
	kW	CV	A	1~ µF	3~ A		0	0,6	1,2	1,6	2,0	2,4	2,8	3,0	3,4	3,6	1x230v(.1M)	3x400v(.3)
JET 100.80	0,8	1,1	4,6	20	1,9	1"	50	45	39	36	32	26	20	17	7	0	01010996	01010998
JET 1000.80							01010997	01010999										